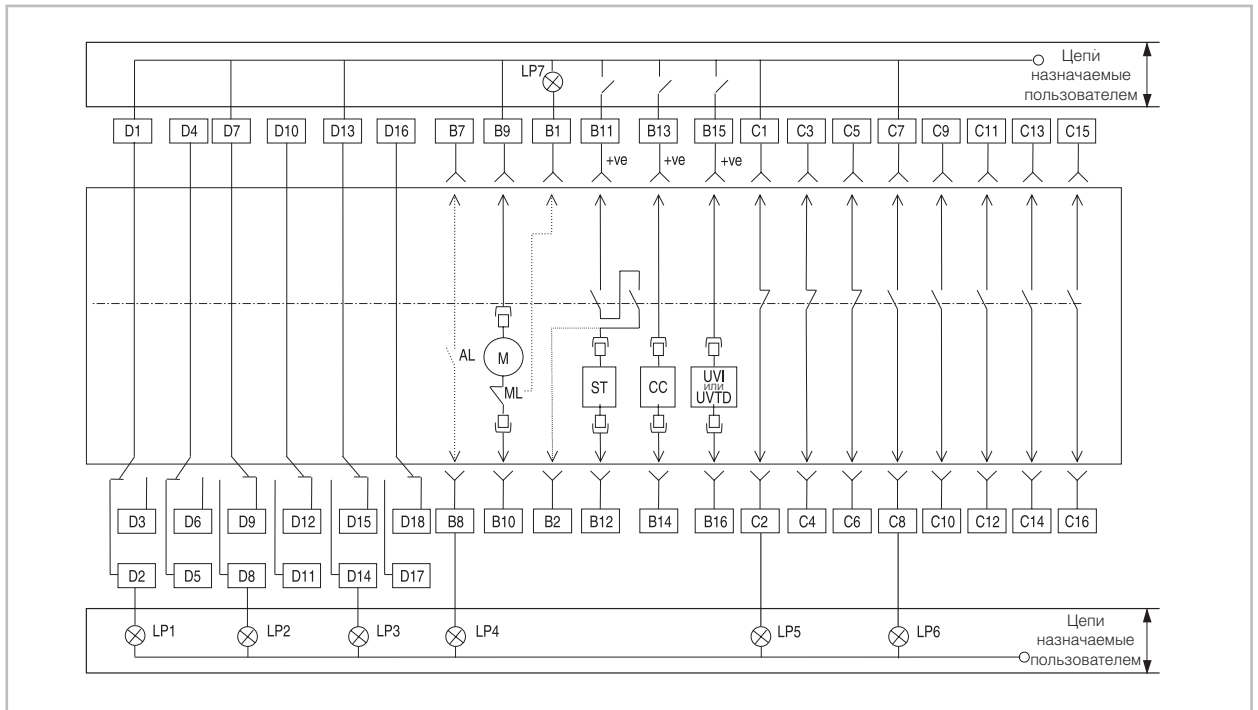


	Схемы подключения.		
C.2	Выключатели.		
C.4	M-PRO 17, 17 Plus и 18 Plus.		
C.5	M-PRO 30/40.		
	Чертежи.		
	Выключатель - тип S - 50 кА.	Технические характеристики	A
C.6	Горизонтальное, заднее присоединение - стационарный.		
C.9	Заднее присоединение - выкатной.		
C.13	Переднее присоединение - выкатной.	Коды для заказа	B
C.15	Переднее присоединение - стационарный.		
C.16	Переднее присоединение - выкатной.	Схемы подключения / Чертежи	C
	Выключатель - тип N - 65 кА.	Указатель каталожных номеров и кодов	X
C.18	Горизонтальное, заднее присоединение - стационарный.		
C.21	Заднее присоединение - выкатной.		
C.24	Переднее присоединение - стационарный.		
C.25	Переднее присоединение - выкатной.		
C.26	Переднее присоединение - стационарный.		
C.27	Переднее присоединение - выкатной.		
	Выключатель - тип H - 80 кА.		
C.28	Горизонтальное, заднее присоединение - стационарный.		
C.29	Переднее присоединение - выкатной.		
C.31	Переднее присоединение - стационарный.		
C.32	Переднее присоединение - выкатной.		
	Выключатель - тип C - 100 кА.		
C.33	Заднее и горизонтальное присоединение - выкатной и стационарный.		
C.35	Наконечники.		
C.37	Вырез в панели под выключатель.		
C.38	Установка кассеты.		
C.39	Блокировка 2-х выключателей.		
C.40	Блокировка 3-х выключателей.		

Схема подключения Типоразмер 1 и 2 (3 и 4 полюса)



Клеммы

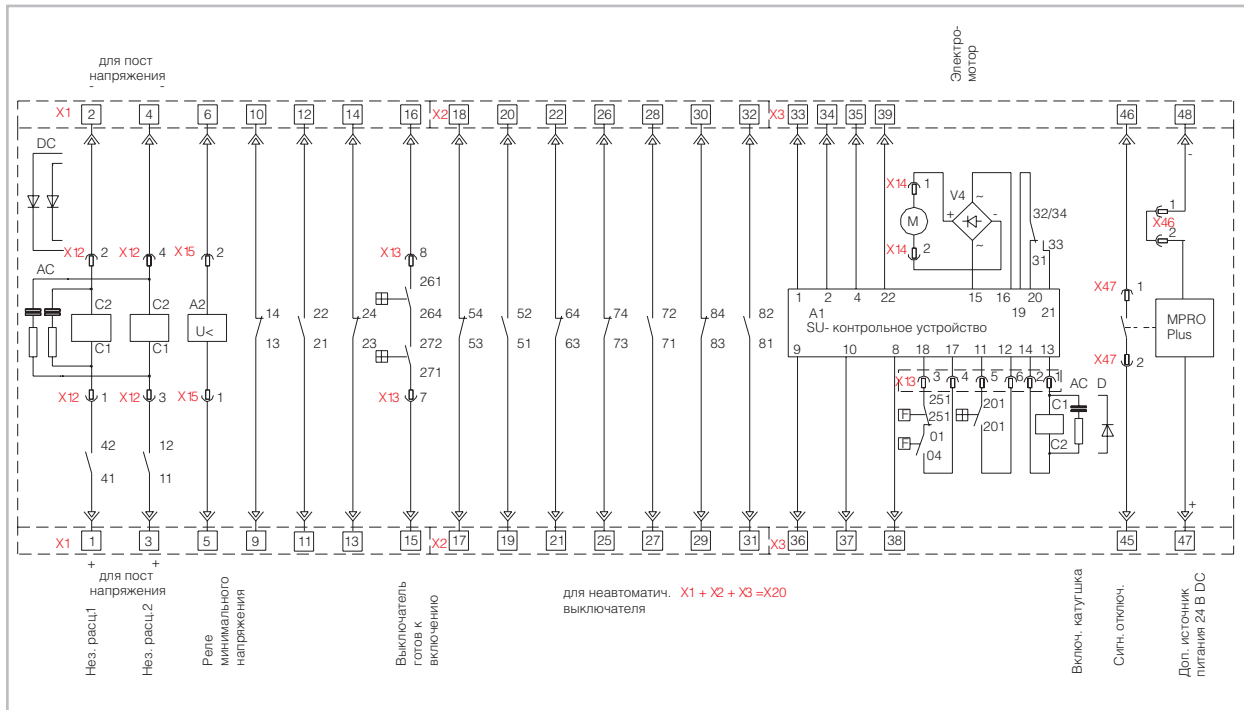
B1 - B16	Клеммы ТТ
C1 - C16	Клеммы ТТ
D1 - D6	Контакт позиции "Отсоединен"
D7 - D12	Контакт позиции "Контроль" ⁽¹⁾
D13 - D18	Контакт позиции "Присоединен" ⁽¹⁾

(1) Контакты АВР конфигурируются пользователем.

Индикаторы и дополнительные контакты

LP1	Отсоединен
LP2	Контроль
LP3	Присоединен
LP4	Срабатывание
LP5	Отключен
LP6	Включен
Доп. контакты	
LP7	Индикация взвода включающей пружины
CC	Включающая катушка
UV	Реле минимального напряжения
UVTD	РМН с задержкой срабатывания
AL	Контакт срабатывания М-PRO (НО)
ML	Ограничительный выключатель мотора
M	Мотор взведения включающей пружины
ST	Независимый расцепитель

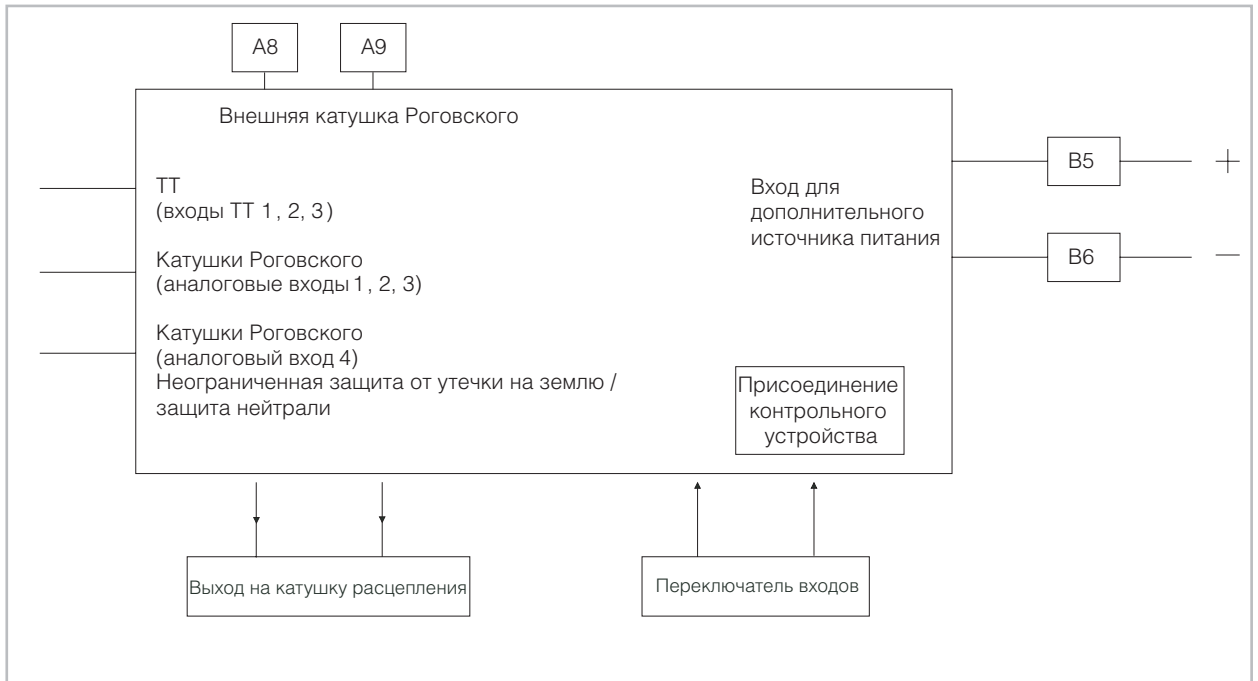
Схема подключения
Типоразмер 3 (3 полюса)



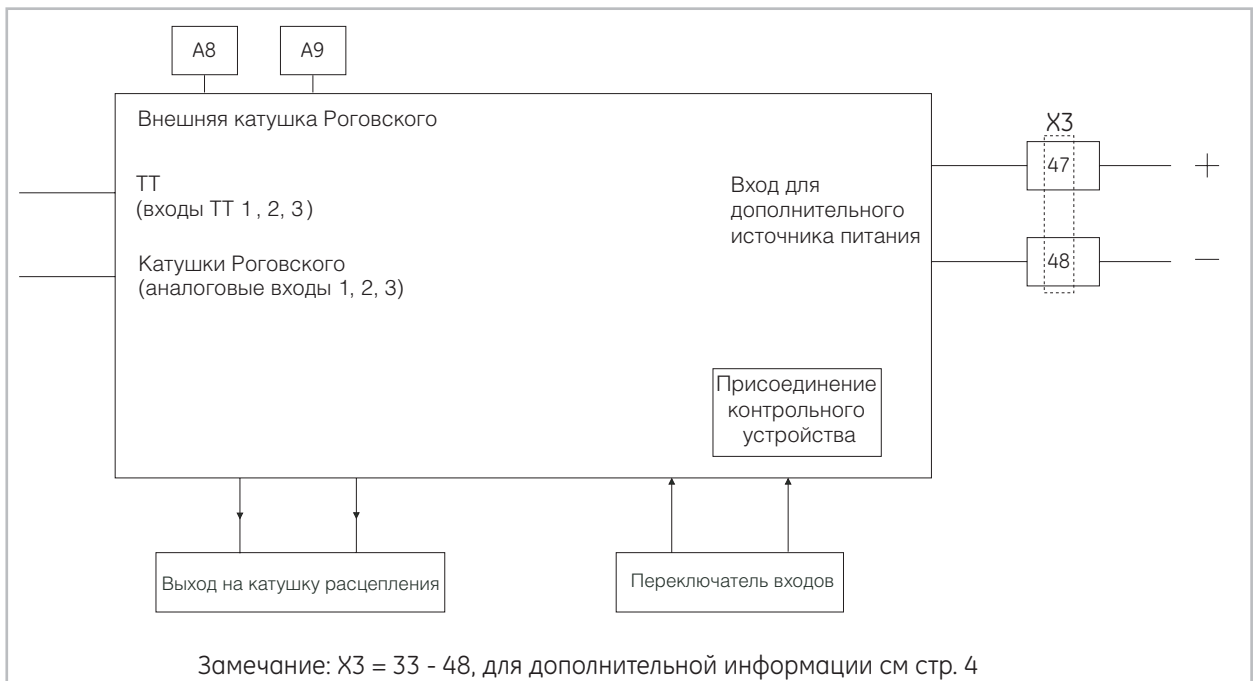
- L1 Выключатель отключен
- L2 Выключатель включен
- L3 Выключатель готов к включению
- L4 Пружины взведены
- L5 Выключатель отключен из-за срабатывания защиты
- ST1 Независимый расцепитель 1
- ST2 Независимый расцепитель 2
- UV Реле минимального напряжения
- CC Катушка включения
- M Моторный привод
- S1 Доп. контакт отключения выключателя
- S2 Доп. контакт отключения выключателя
- S3 Доп. контакт отключения выключателя
- S4 SU питание отключено
- S5.1; S5.2 Доп. контакт включения выключателя
- M-PRO PLUS Электронный расцепитель M-PRO17/18 Plus
- APU Дополнительный источник питания
- X1, X2, X3 Клеммы присоединения для стационарного выключателя
- X20 Клеммы присоединения для выкатного выключателя
- Клеммы 33 - 36 SU рабочее напряжение
- Клеммы 35 - 36 Напряжение моторного привода взведения пружин
- Клеммы 34 - 37 Напряжение включающей катушки
- Клеммы 39 - 38 Сигнал взвода пружины



Схема подключения M-PRO 17 Plus и 18 Plus - Типоразмер 1 и 2



Типоразмер 3

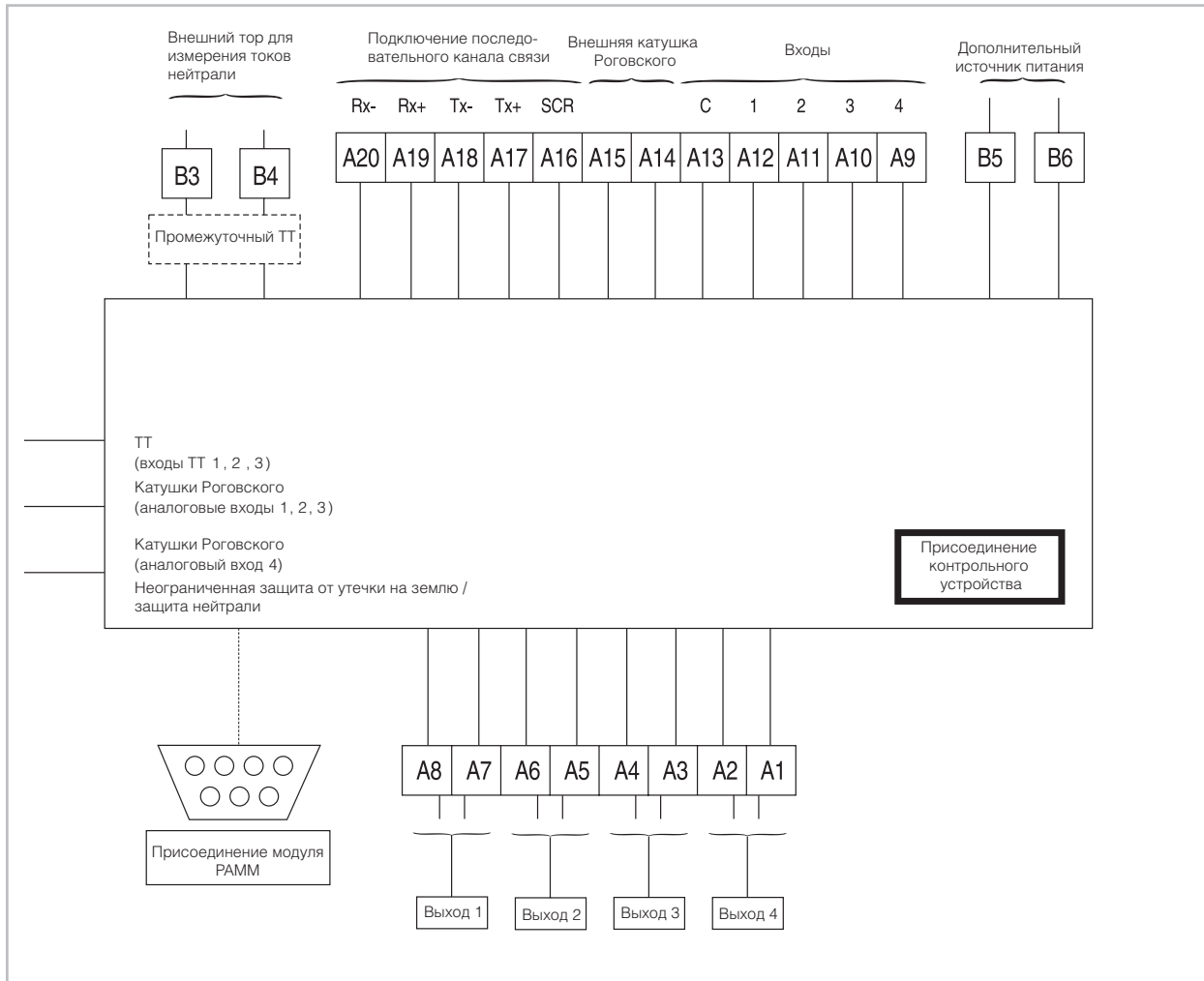


Клеммы M-PRO 17 Plus и 18 Plus

Расположение	Клемма	Назначение
блок ТТ 'А'	A8	Катушка Роговского - положительный для утечки на землю и/или защиты нейтрали
блок ТТ 'А'	A9	Катушка Роговского - отрицательный для утечки на землю и/или защиты нейтрали
X3 или X20	47	Дополнительный источник питания - положительный
X3 или X20	48	Дополнительный источник питания - отрицательный

* нет для Типоразмера 3

Схема подключения
M-PRO 30/40

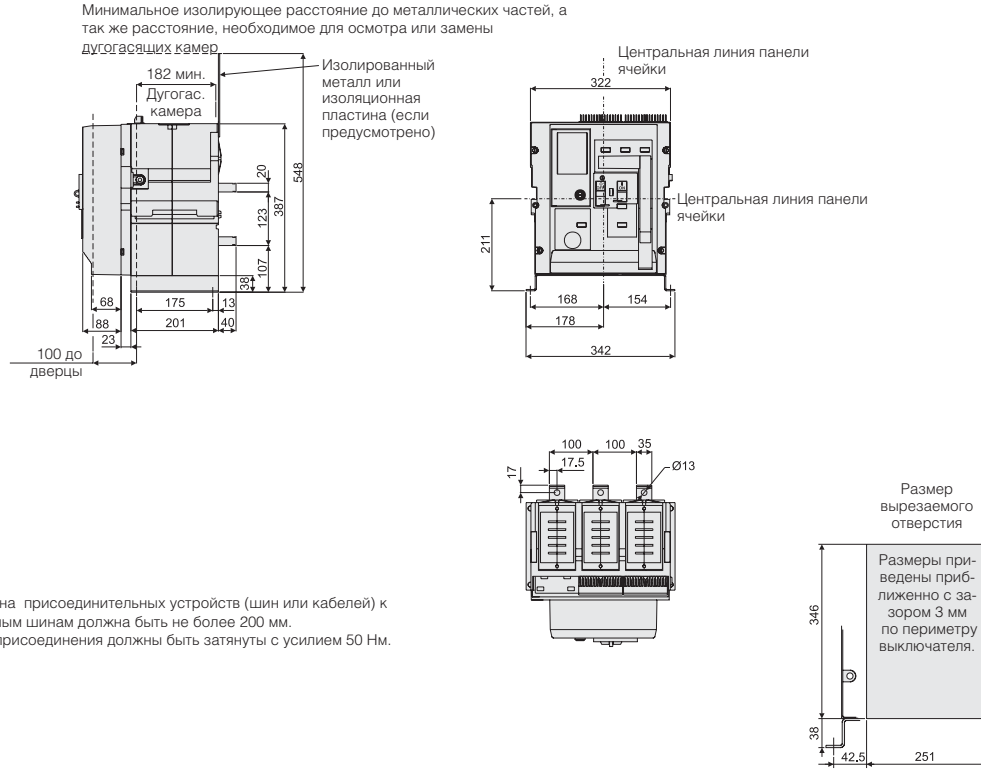


Подключение для M-PRO 30/40

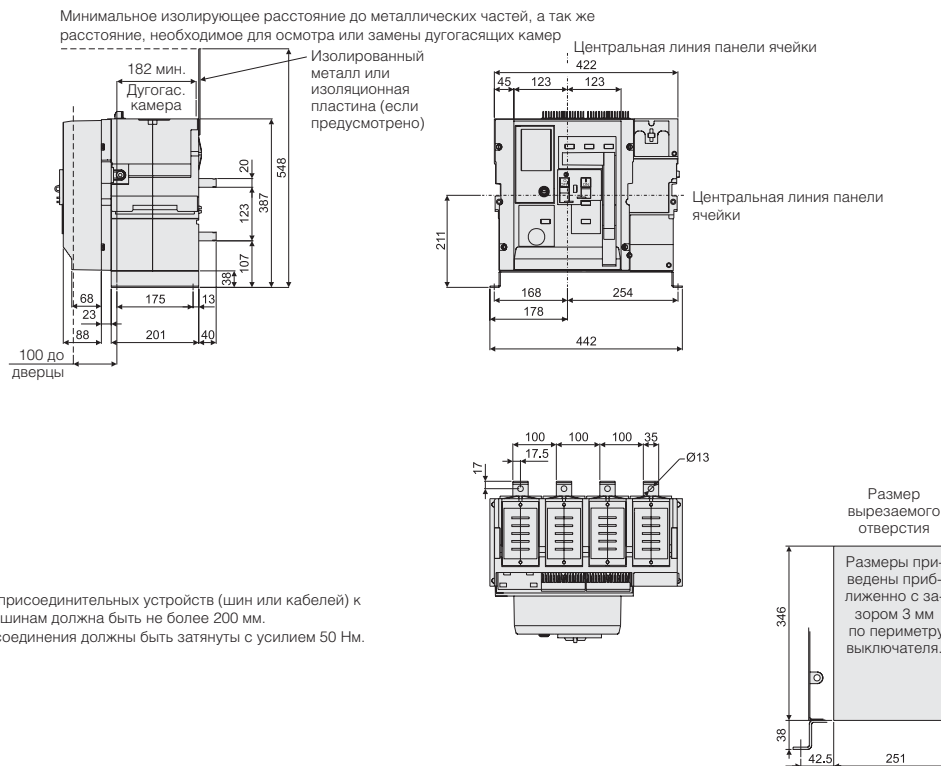
Расположение	Клемма	Клемма	Назначение
	M-PRO 30	M-PRO 40	
РАММ	A1	A1	ВЫХОД 4, НО сухой контакт: Срабатывает в случае срабатывания огранич. или неогранич. защиты от утечек на землю. Используется для выдачи сигнала на срабатывание выключателя 6, 10, 35 кВ.
РАММ	A2	A2	ВЫХОД 3, НО сухой контакт: Срабатывает в случае срабатывания других защит.
РАММ	A3	A3	ВЫХОД 2, НО сухой контакт: Срабатывает в случае превышения пределов для предварительного срабатывания или сброса нагрузки.
РАММ	A4	A4	ВЫХОД 1, НЗ сухой контакт, срабатывает в при следующих условиях: неправильная работа МП, неисправность главных контактов или срабатывание цифрового входа.
РАММ	A5	A5	вход 4
РАММ	A6	A6	вход 3
РАММ	A7	A7	вход 2
РАММ	A8	A8	вход 1
РАММ	A9	A9	общий вход
РАММ	A10	A10	Катушка Роговского - положительный для утечки на землю и/или защиты нейтрали
РАММ	A11	A11	Катушка Роговского - отрицательный для утечки на землю и/или защиты нейтрали
РАММ	A12	A12	Контакт заземления ТТ - не поляризованный
РАММ	A13	A13	
РАММ	A14	A14	
РАММ	A15	A15	
блок ТТ 'В'	B3	B3	Вход дополнительного источника питания - положительный
блок ТТ 'В'	B4	B4	Вход дополнительного источника питания - отрицательный
блок ТТ 'В'	B5	B5	
блок ТТ 'В'	B6	B6	

Горизонтальный, заднее присоединение Стационарное исполнение

Тип S - 3 полюса - Типоразмер 1, $I_n = 400\text{ A} - 1600\text{ A}$

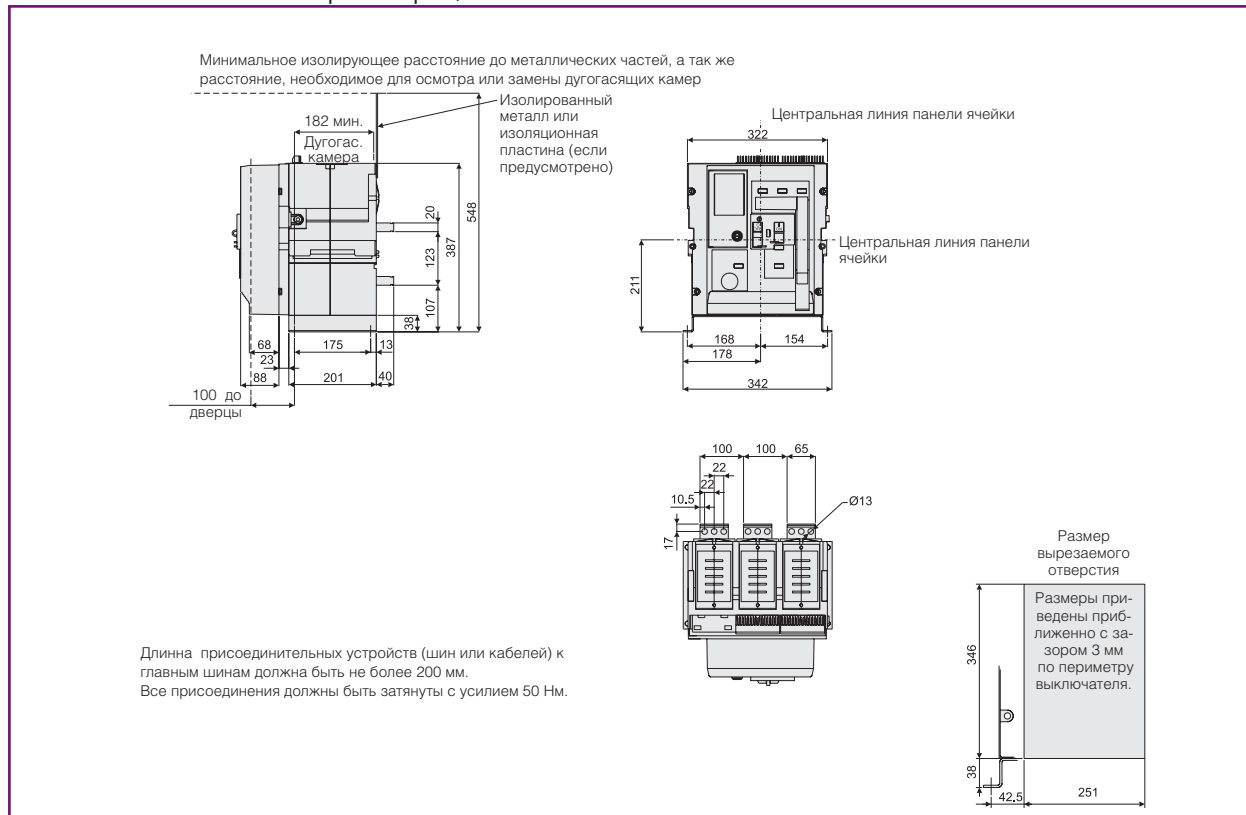


Тип S - 4 полюса - Типоразмер 1, $I_n = 400\text{ A} - 1600\text{ A}$



Горизонтальный, заднее присоединение
Стационарное исполнение

Тип S - 3 полюса - Типоразмер 1, $I_n = 2000A$ и $2500A$



Размеры

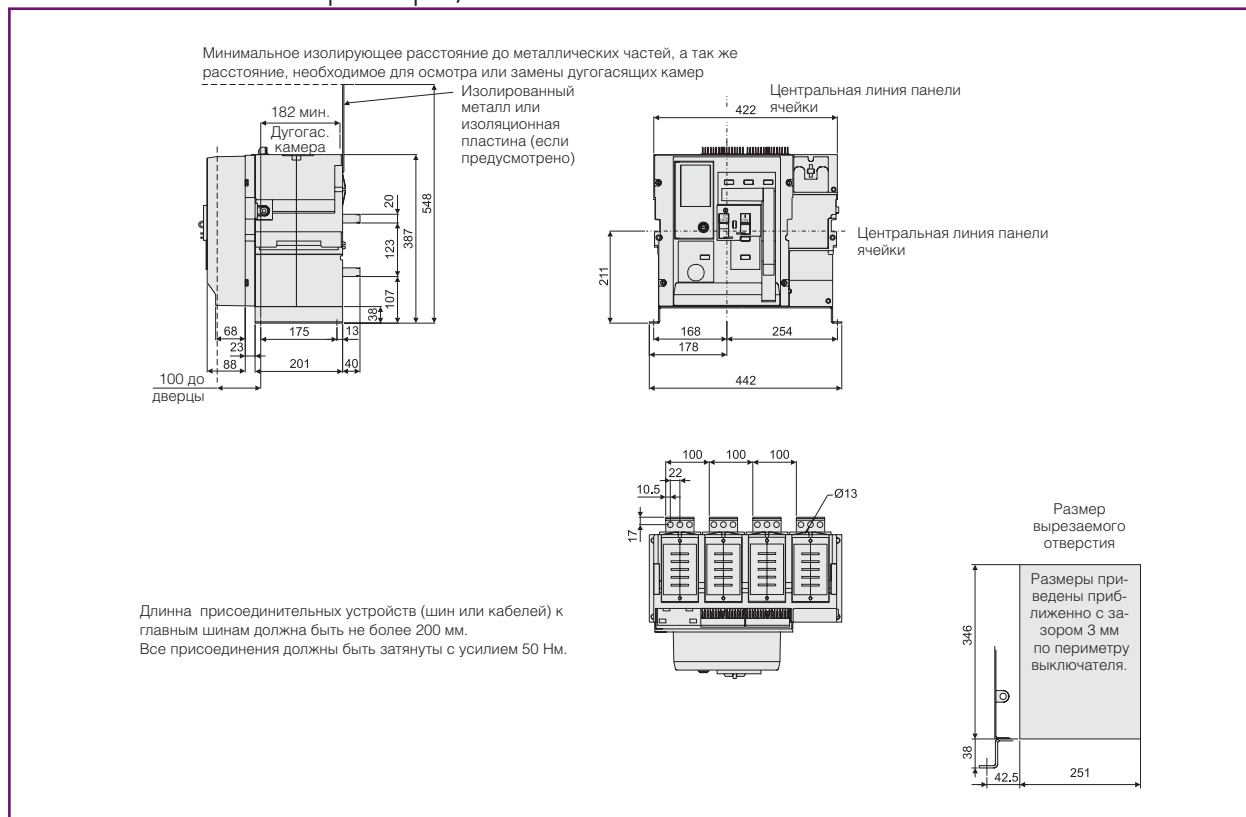
A

B

C

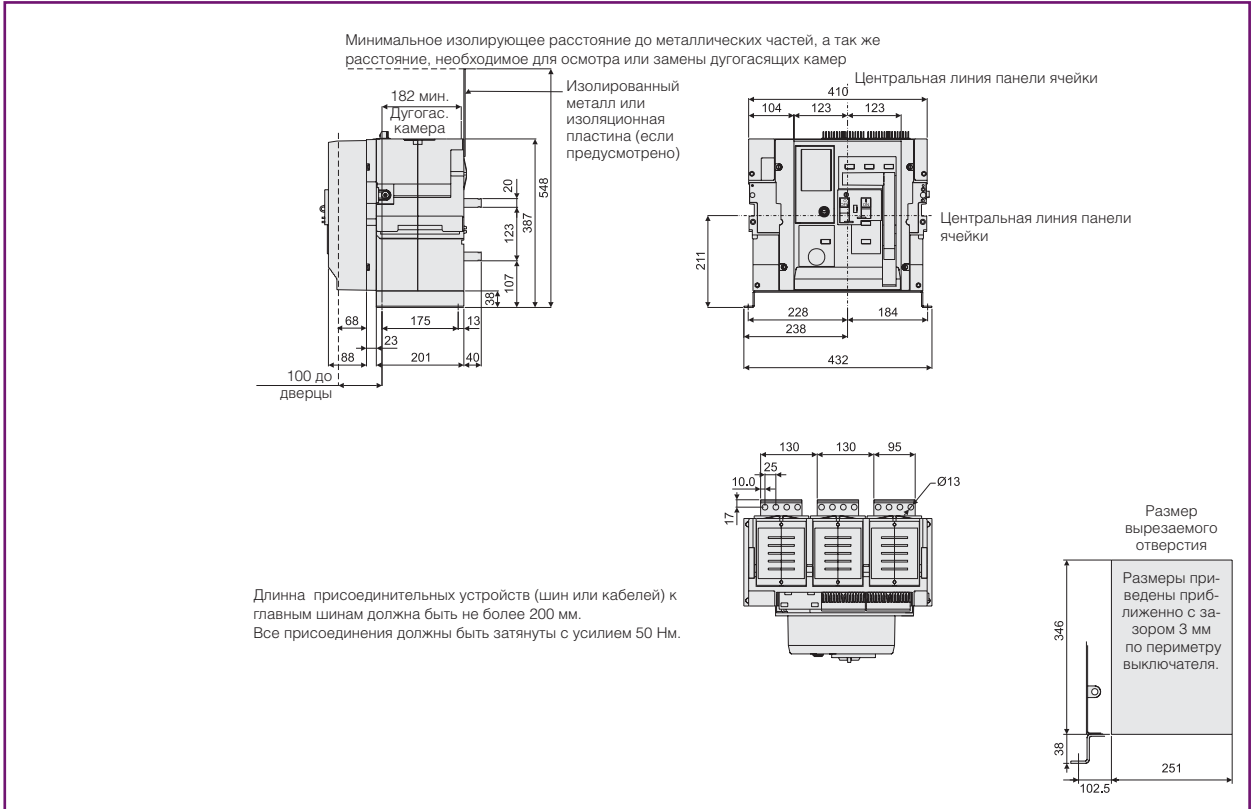
X

Тип S - 4 полюса - Типоразмер 1, $I_n = 2000A$ и $2500A$

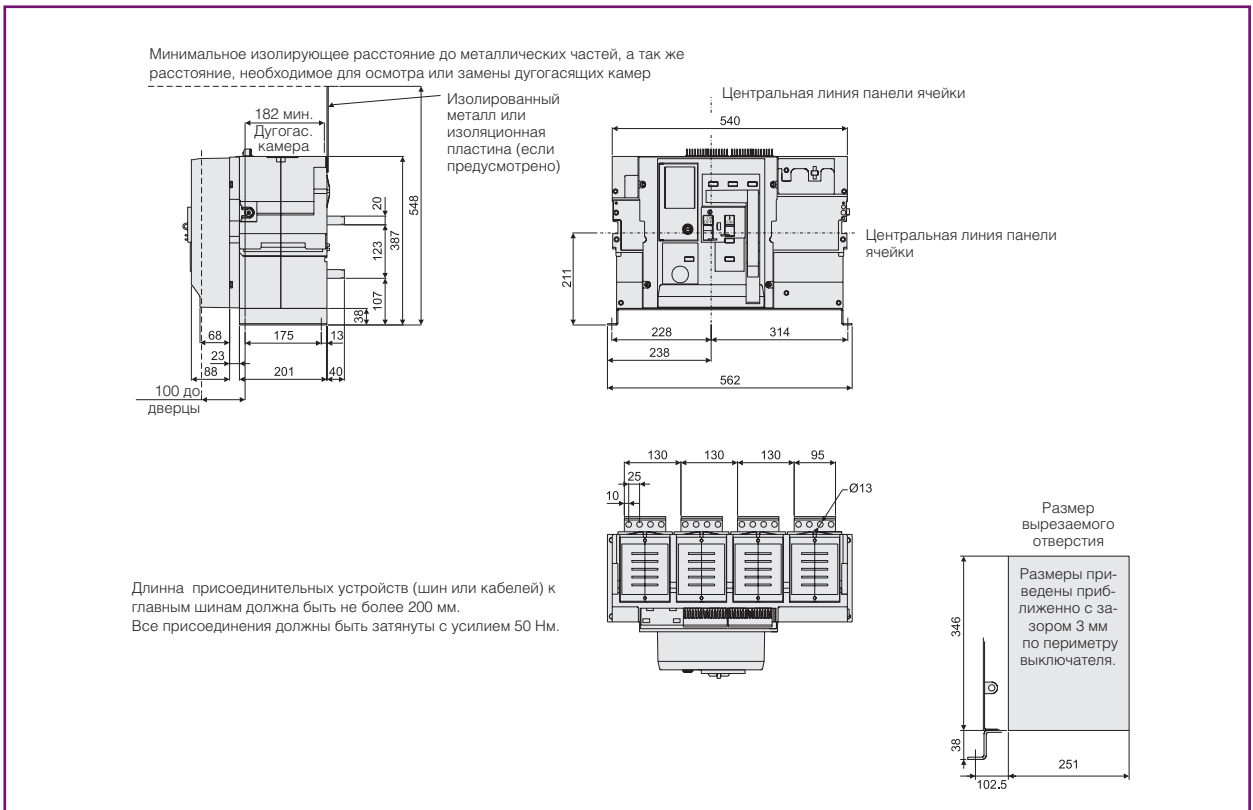


Горизонтальный, заднее присоединение Стационарное исполнение

Тип S - 3 полюса - Типоразмер 2, $I_n = 2000A - 4000A$

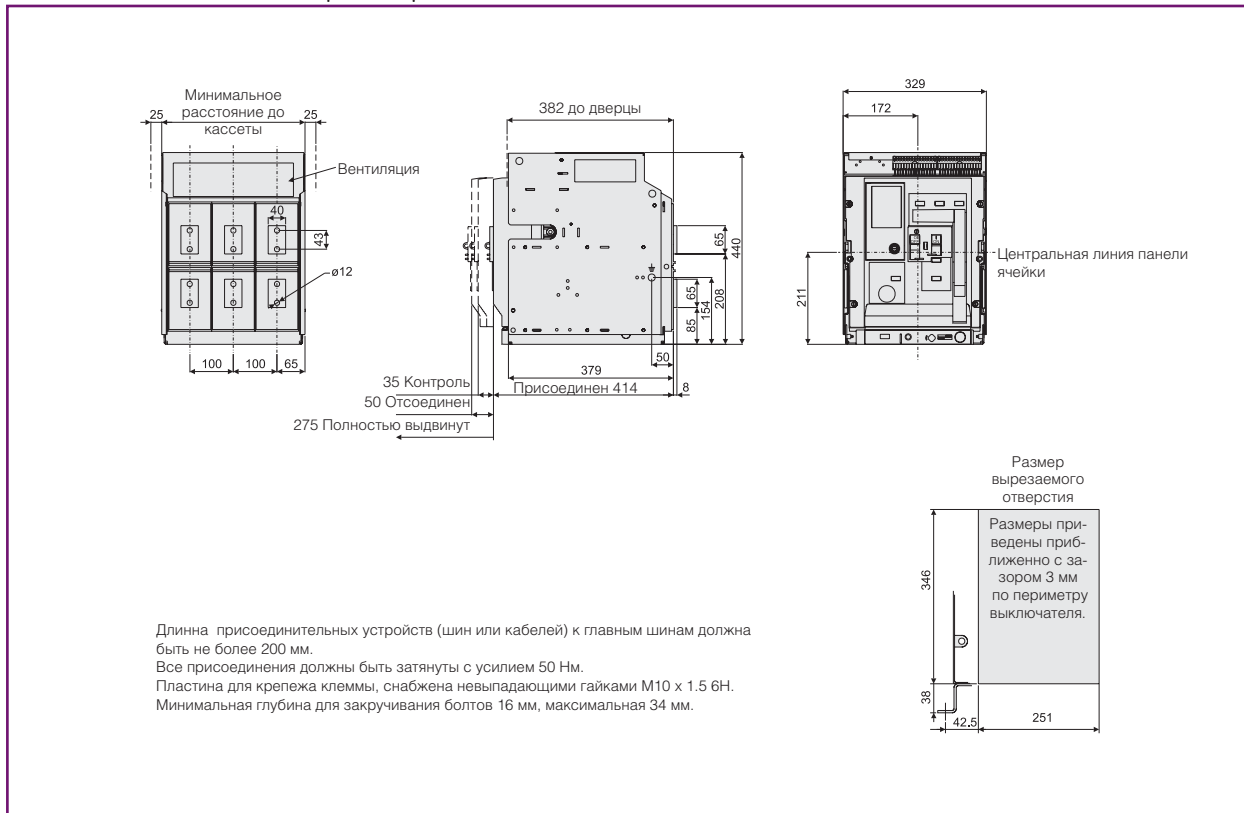


Тип S - 4 полюса - Типоразмер 2, $I_n = 2000A - 4000A$



Заднее присоединение
Выкатное исполнение

Тип S - 3 полюса - Типоразмер 1, In = 400A - 1600A



РАЗМЕРЫ

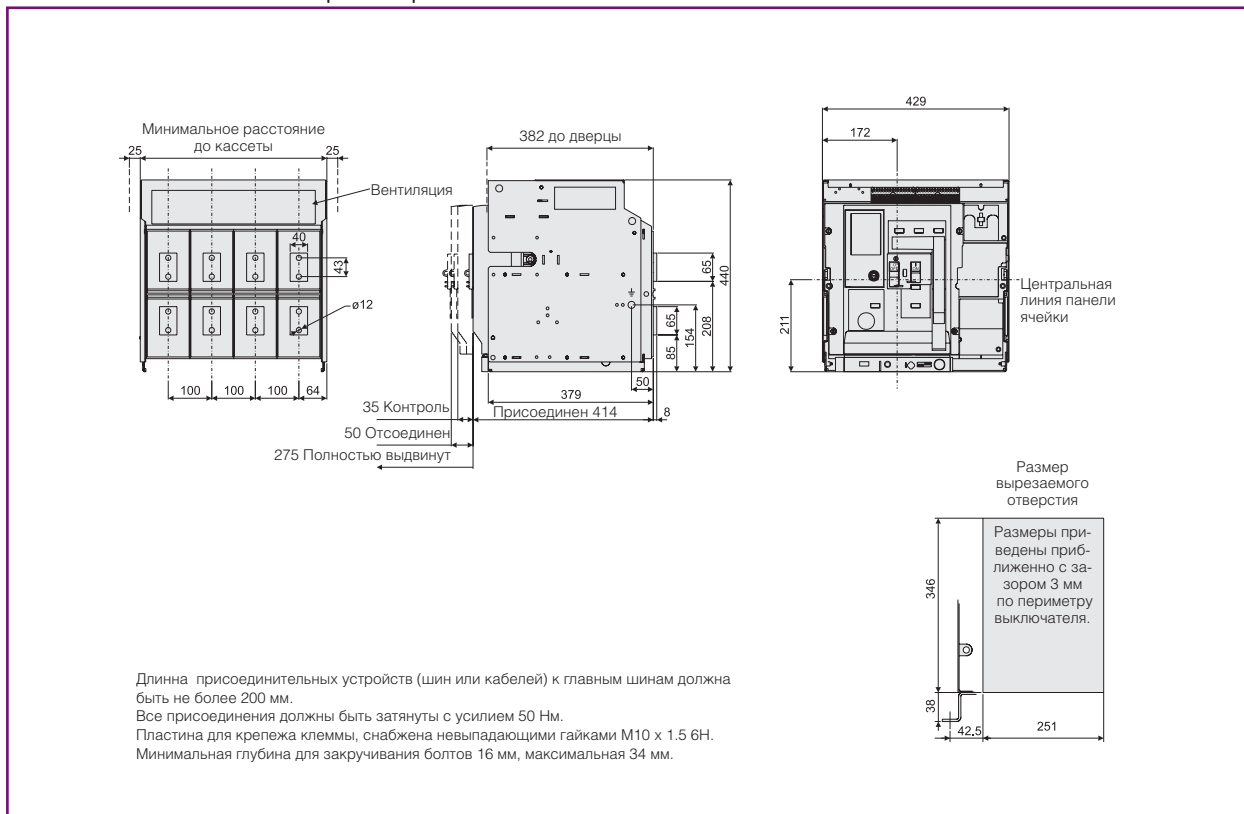
A

B

C

X

Тип S - 4 полюса - Типоразмер 1, In = 400A - 1600A

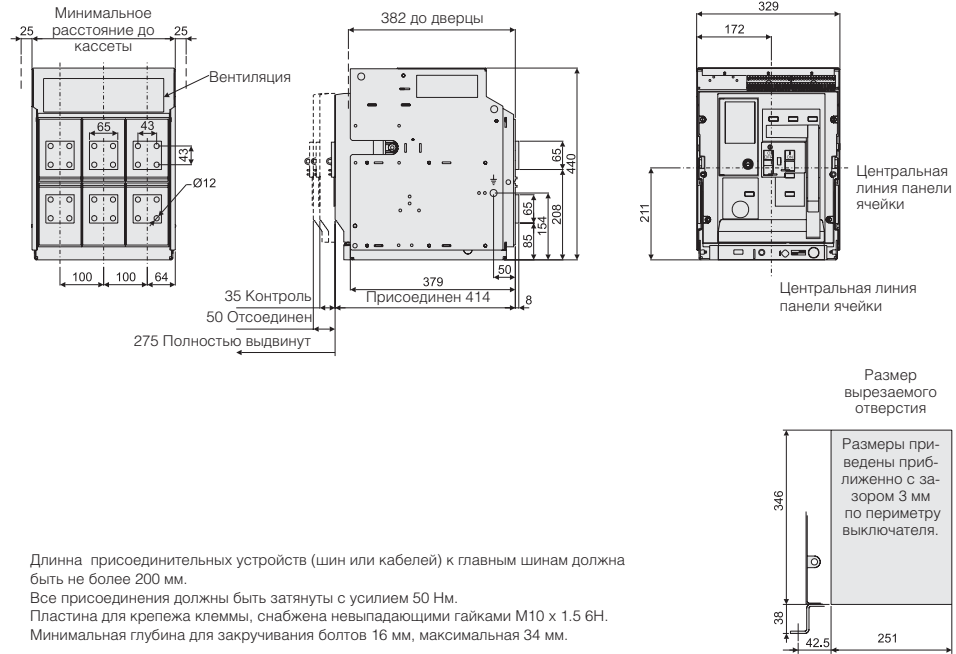


M-PACT Plus

Заднее присоединение

Выкатное исполнение

Тип S - 3 полюса - Типоразмер 1, $I_n = 2000A$ и $2500A$



Длина присоединительных устройств (шин или кабелей) к главным шинам должна быть не более 200 мм.
 Все присоединения должны быть затянуты с усилием 50 Нм.
 Пластина для крепежа клеммы, снабжена невыпадающими гайками M10 x 1.5 6H.
 Минимальная глубина для закручивания болтов 16 мм, максимальная 34 мм.

Чертежи

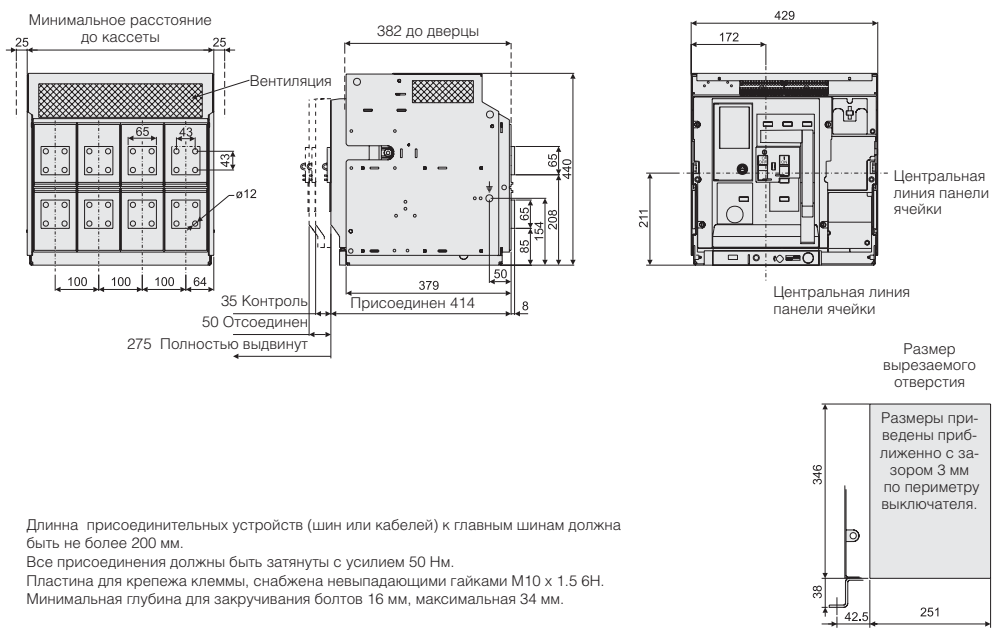
A

B

C

X

Тип S - 4 полюса - Типоразмер 1, $I_n = 2000A$ и $2500A$

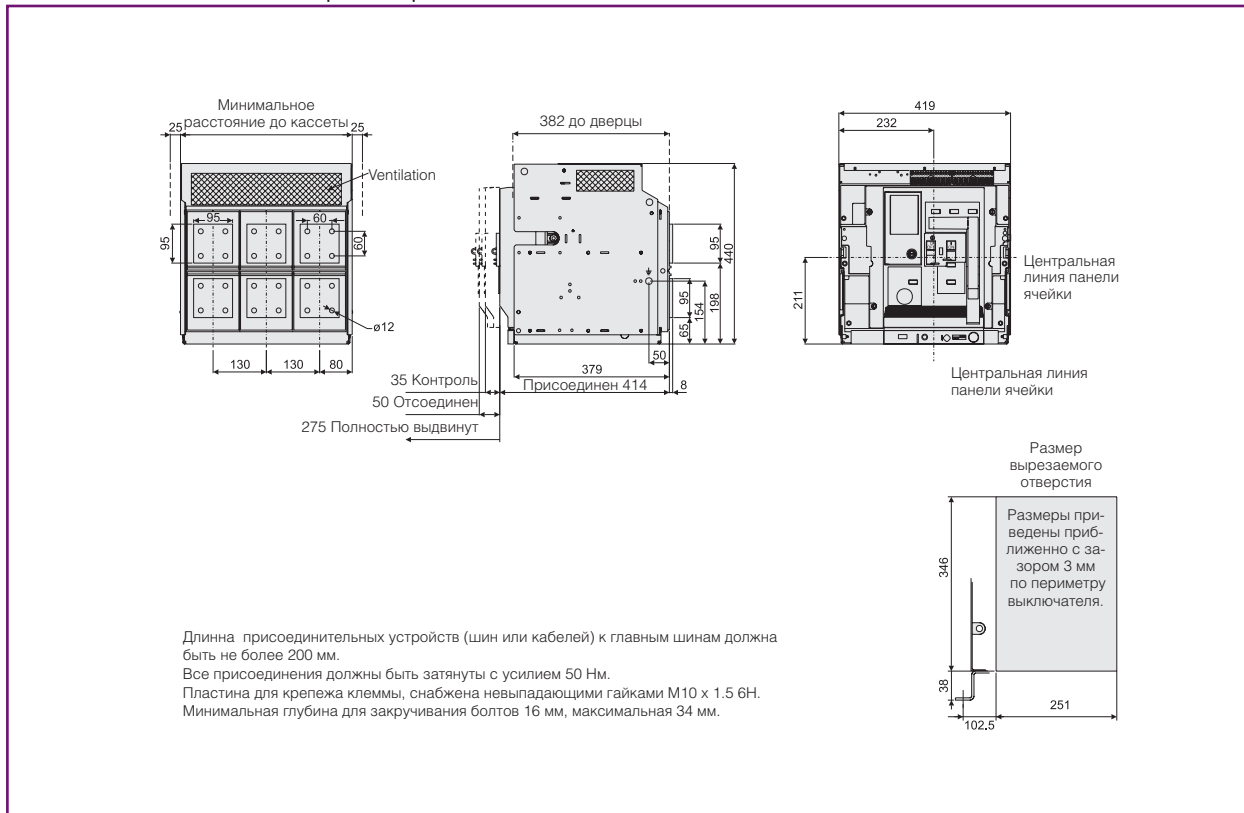


Длина присоединительных устройств (шин или кабелей) к главным шинам должна быть не более 200 мм.
 Все присоединения должны быть затянуты с усилием 50 Нм.
 Пластина для крепежа клеммы, снабжена невыпадающими гайками M10 x 1.5 6H.
 Минимальная глубина для закручивания болтов 16 мм, максимальная 34 мм.

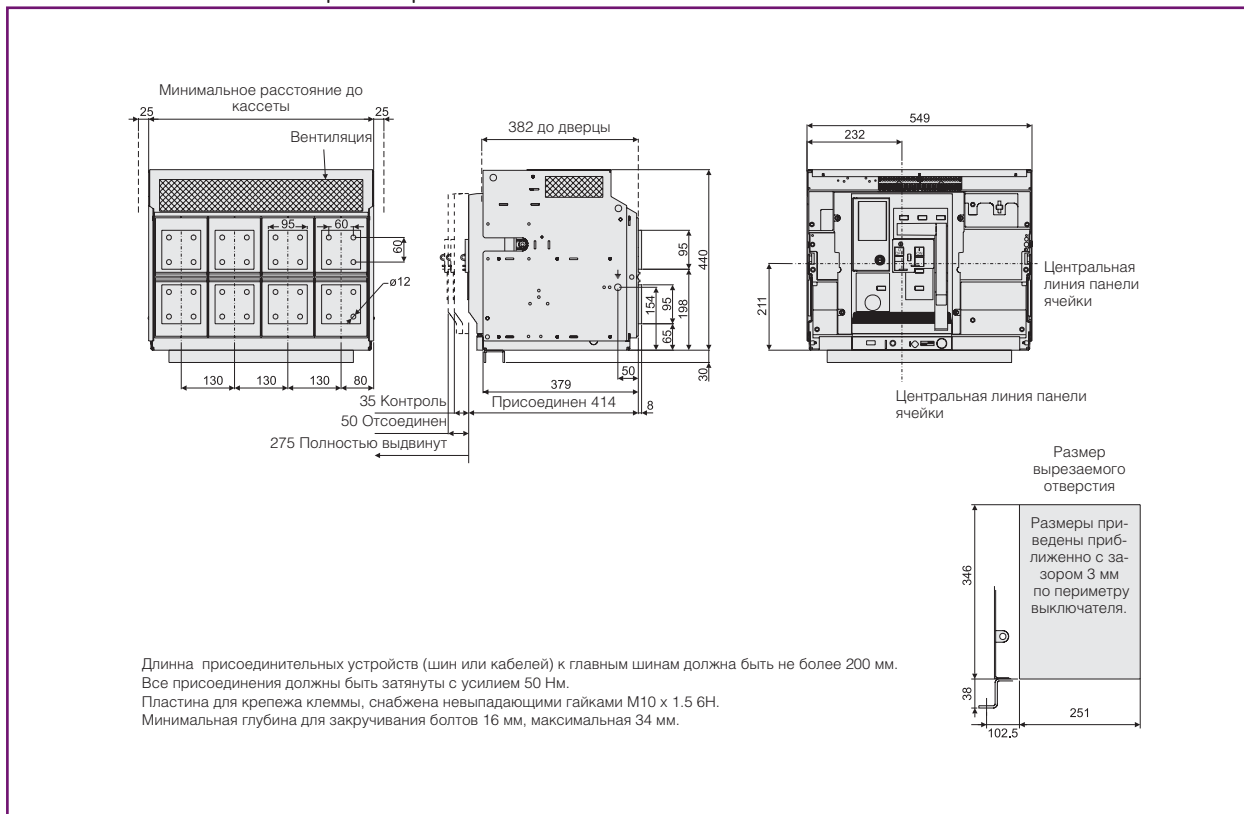


Заднее присоединение
Выкатное исполнение

Тип S - 3 полюса - Типоразмер 2, In = 2000A - 3200A



Тип S - 4 полюса - Типоразмер 2, In = 2000A - 3200A

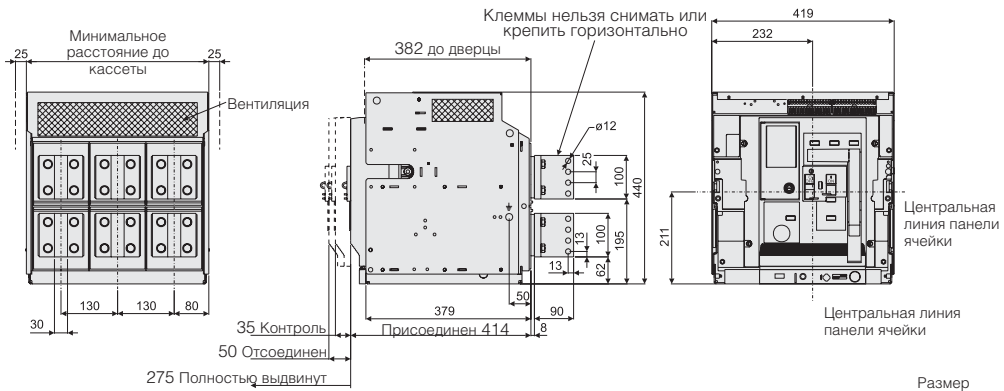


M-PACT Plus

Заднее присоединение

Выкатное исполнение

Тип S - 3 полюса - Типоразмер 2, In = 4000A



Размер вырезаемого отверстия



Длина присоединительных устройств (шин или кабелей) к главным шинам должна быть не более 200 мм.
Все присоединения должны быть затянуты с усилием 50 Нм.

Чертежи

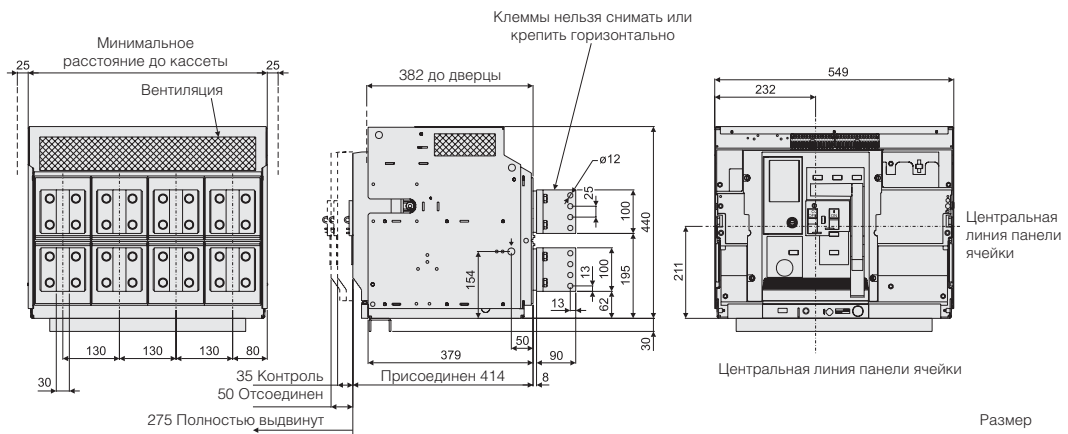
A

B

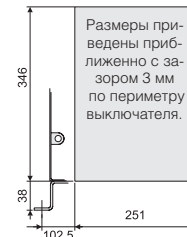
C

X

Тип S - 4 полюса - Типоразмер 2, In = 4000A



Размер вырезаемого отверстия

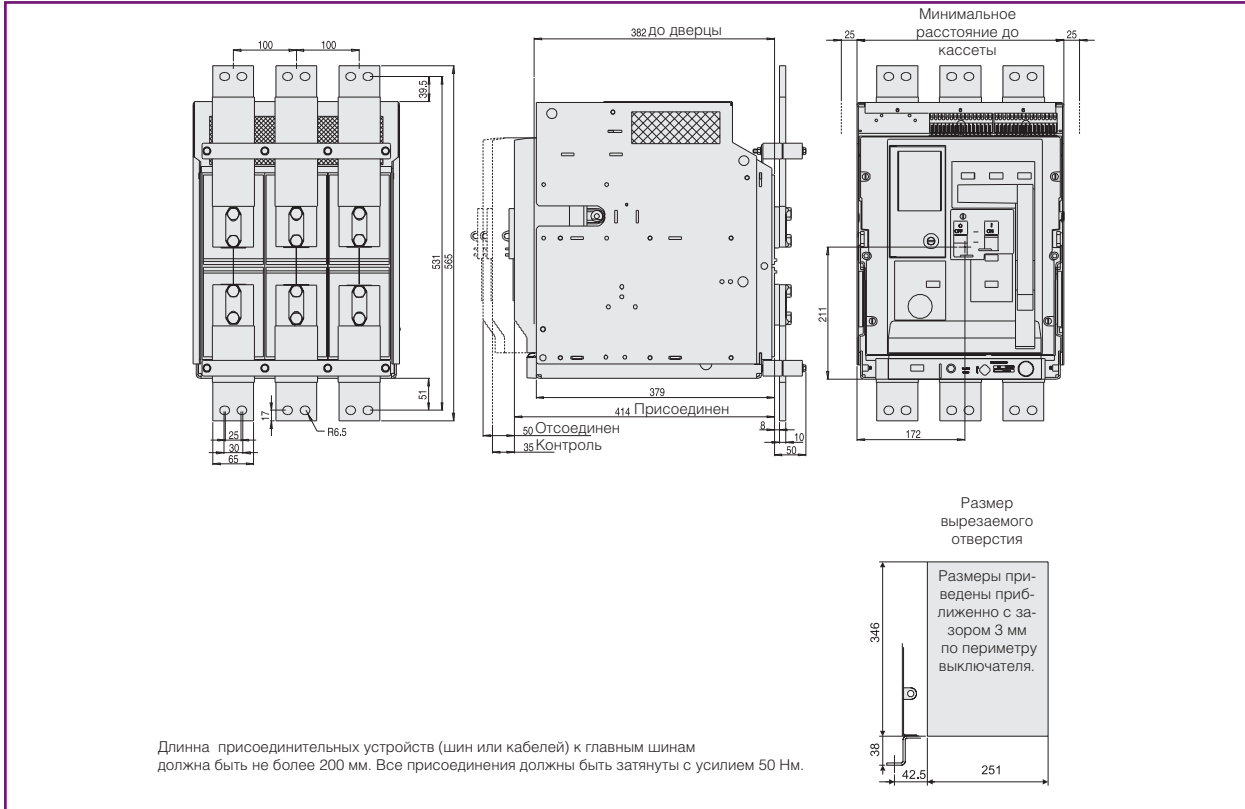


Длина присоединительных устройств (шин или кабелей) к главным шинам должна быть не более 200 мм.
Все присоединения должны быть затянуты с усилием 50 Нм.



Переднее присоединение
Выкатное исполнение

Тип S - 3 полюса - Типоразмер 1, In = 400A - 1600A



Размеры

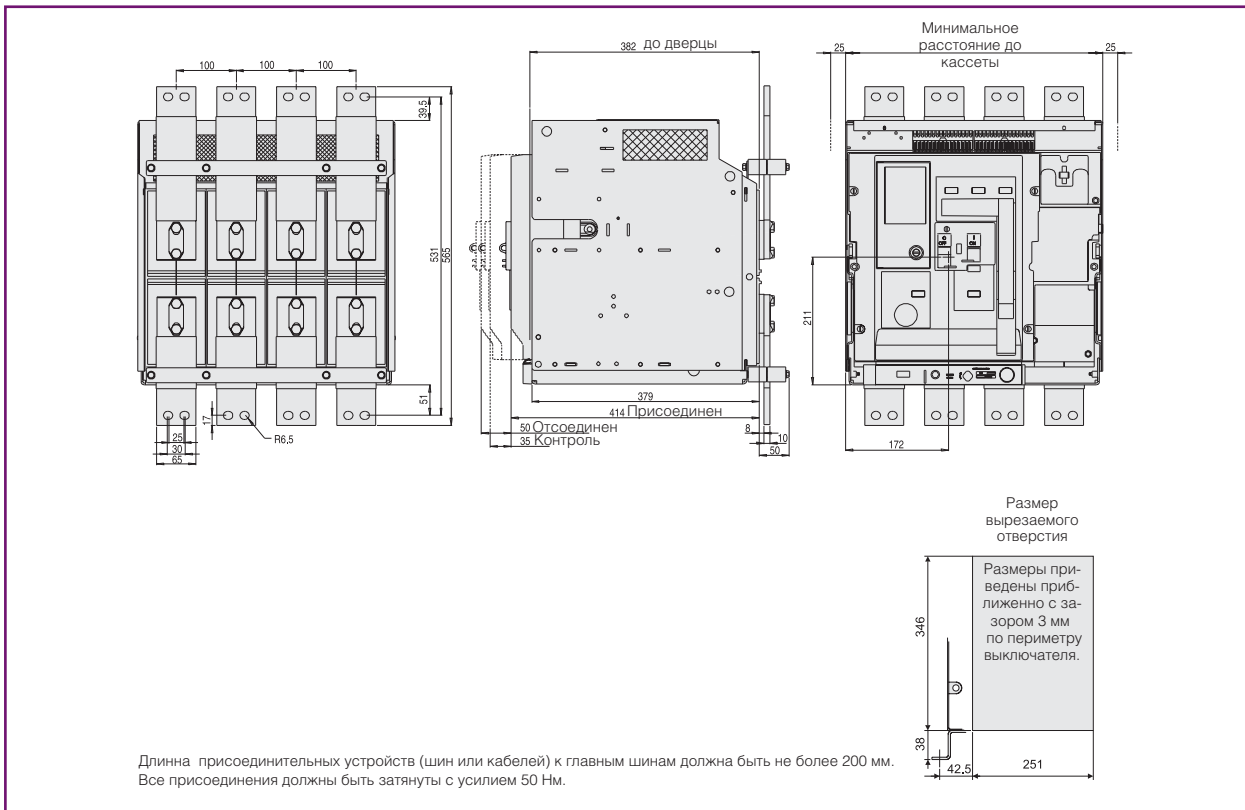
A

B

C

X

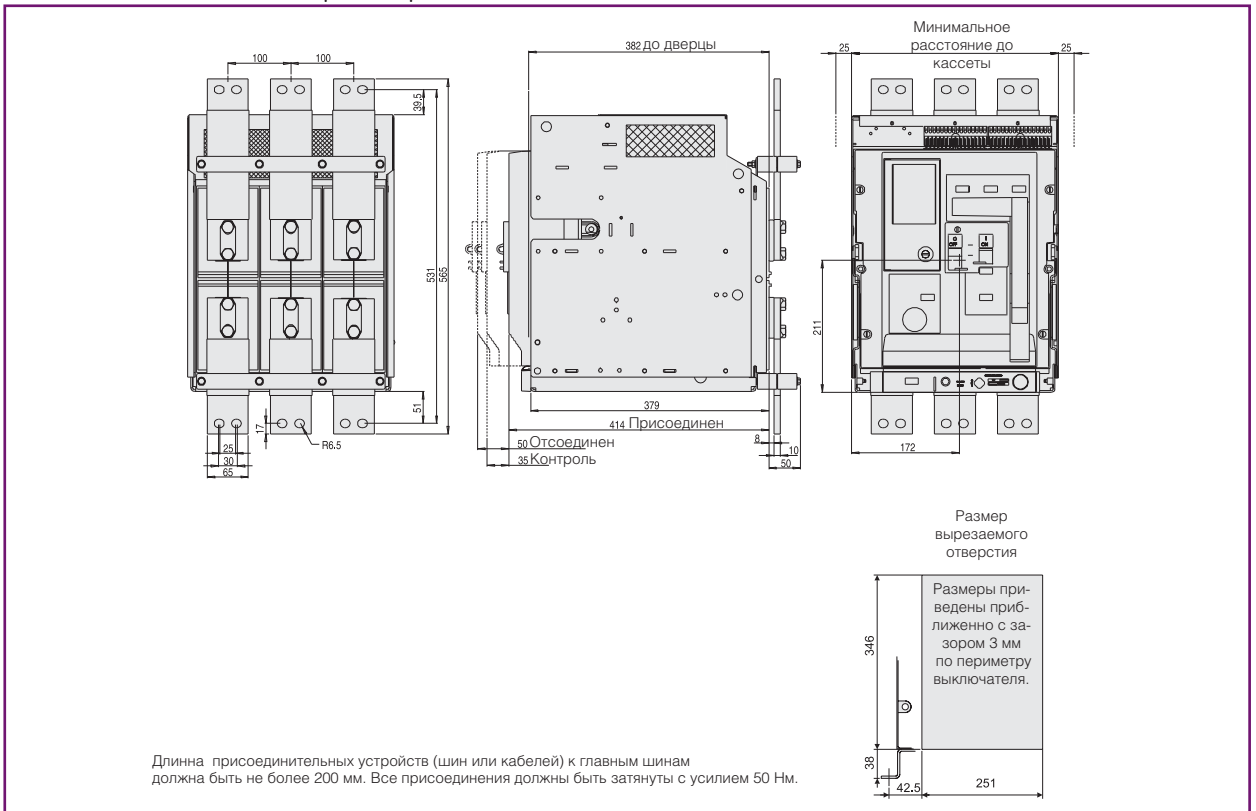
Тип S - 4 полюса - Типоразмер 1, In = 400A - 1600A



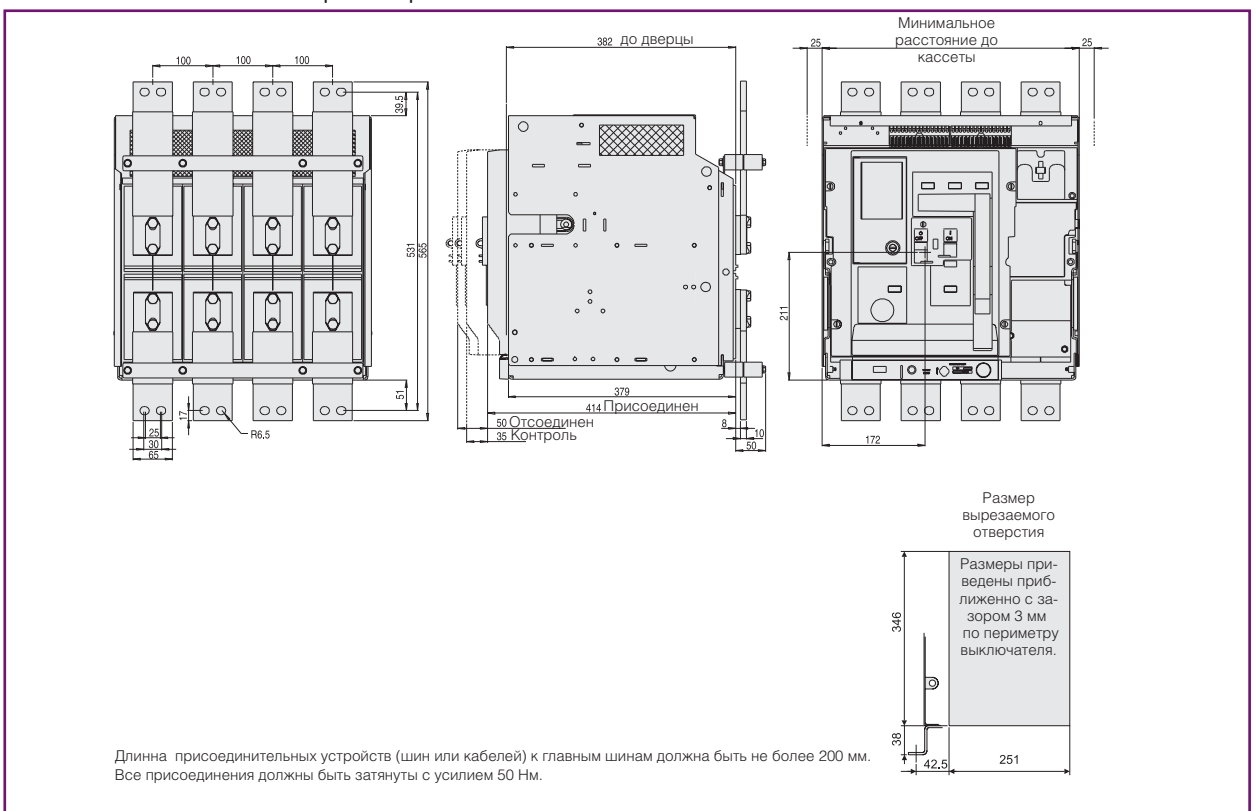
M-PACT Plus

Переднее присоединение Выкатное исполнение

Тип S - 3 полюса - Типоразмер 1, $I_n = 2000A$ и $2500A$

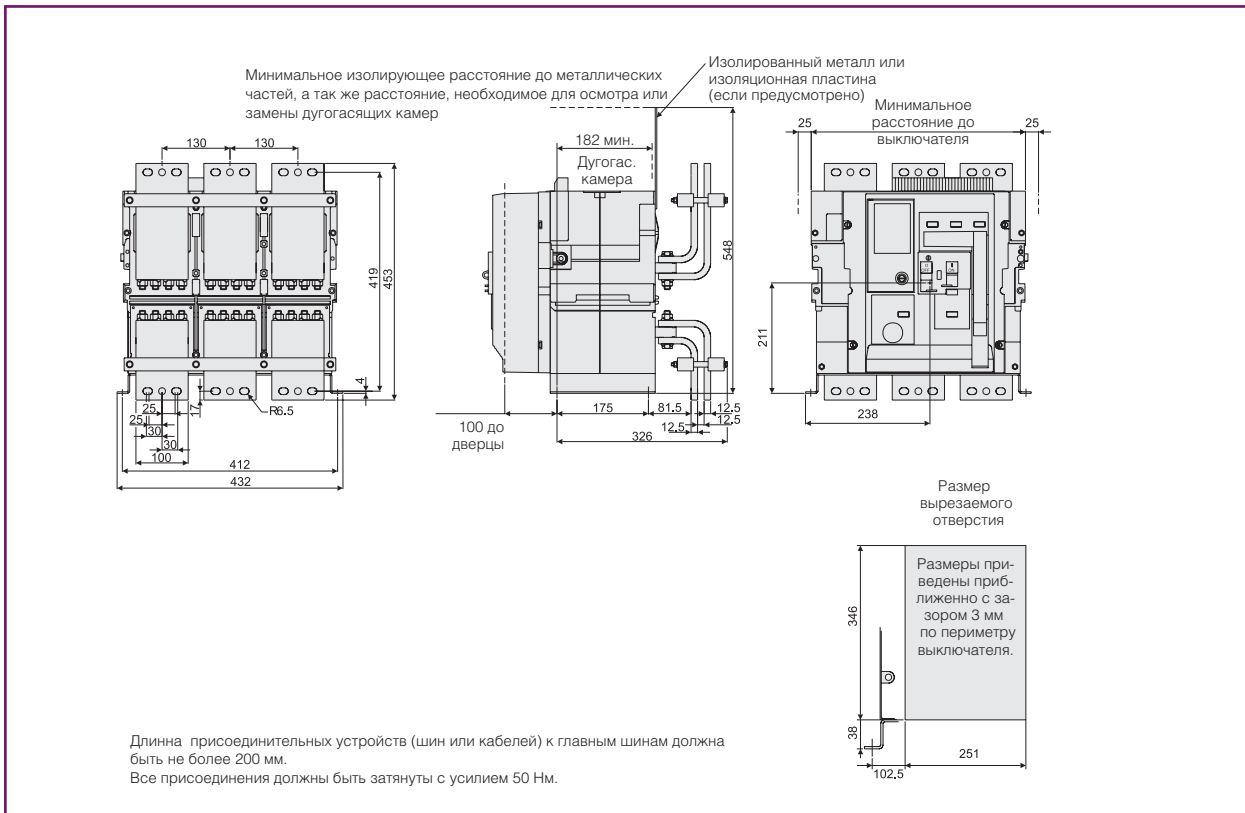


Тип S - 4 полюса - Типоразмер 1, $I_n = 2000A$ и $2500A$



Переднее присоединение
Стационарное исполнение

Тип S - 3 полюса - Типоразмер 2, In = 2000A и 4000A



РАЗМЕРЫ

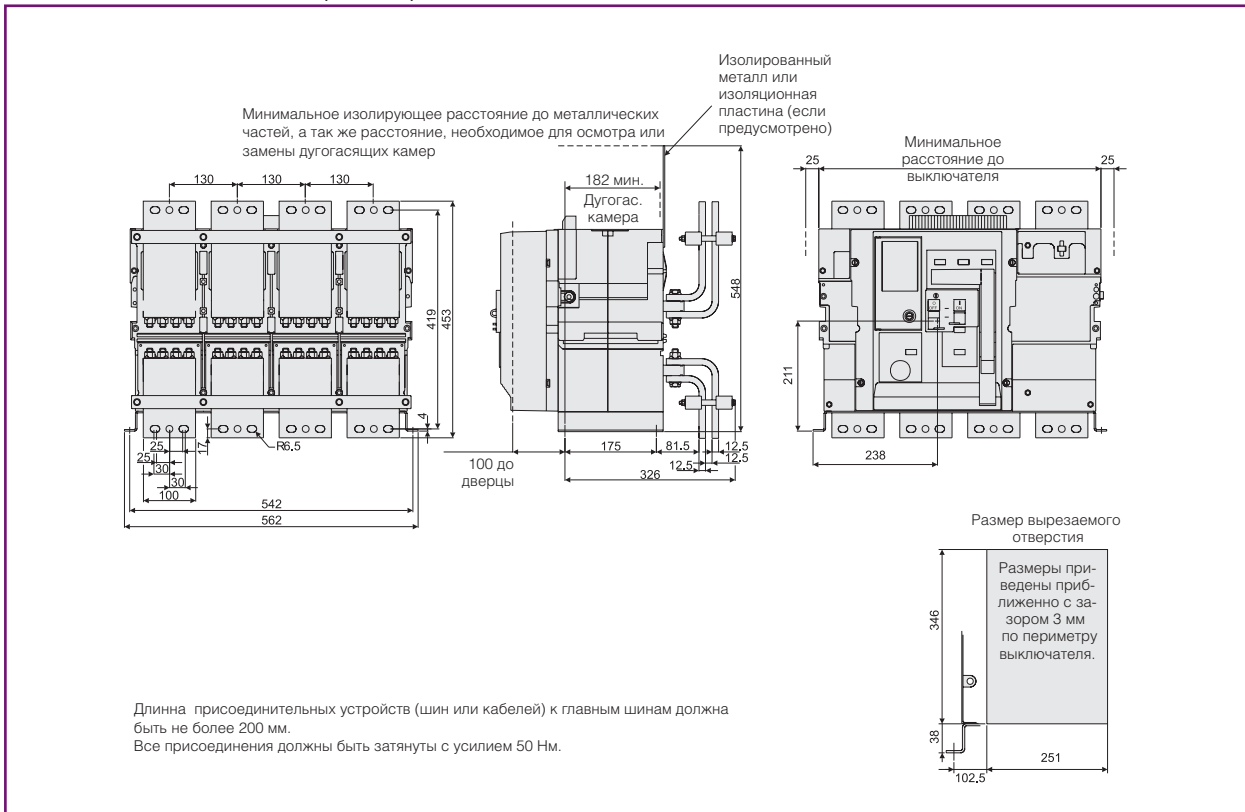
A

B

C

X

Тип S - 4 полюса - Типоразмер 2, In = 2000A и 4000A

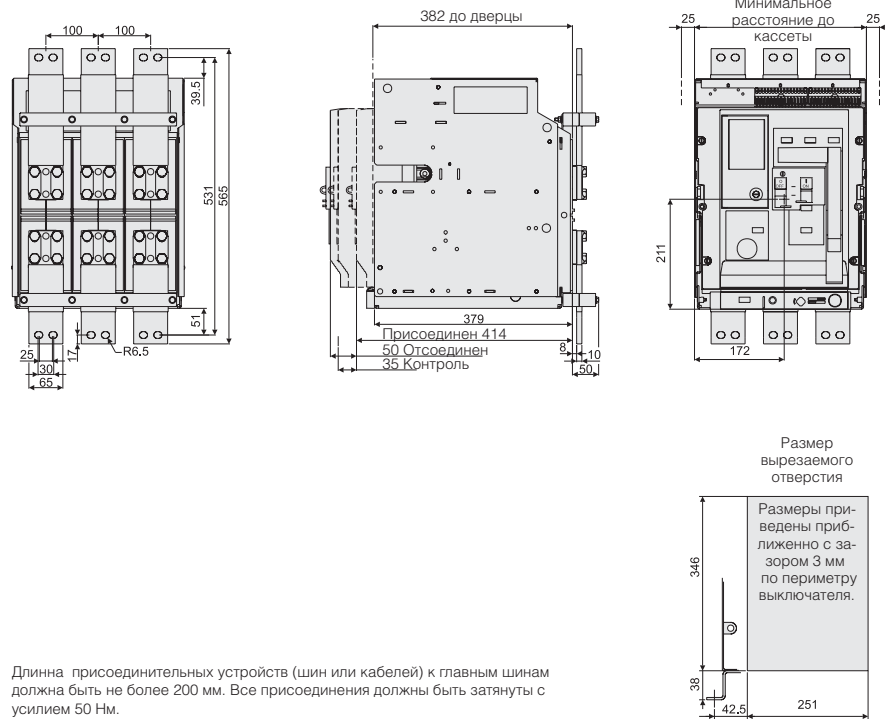


M-PACT Plus

Переднее присоединение

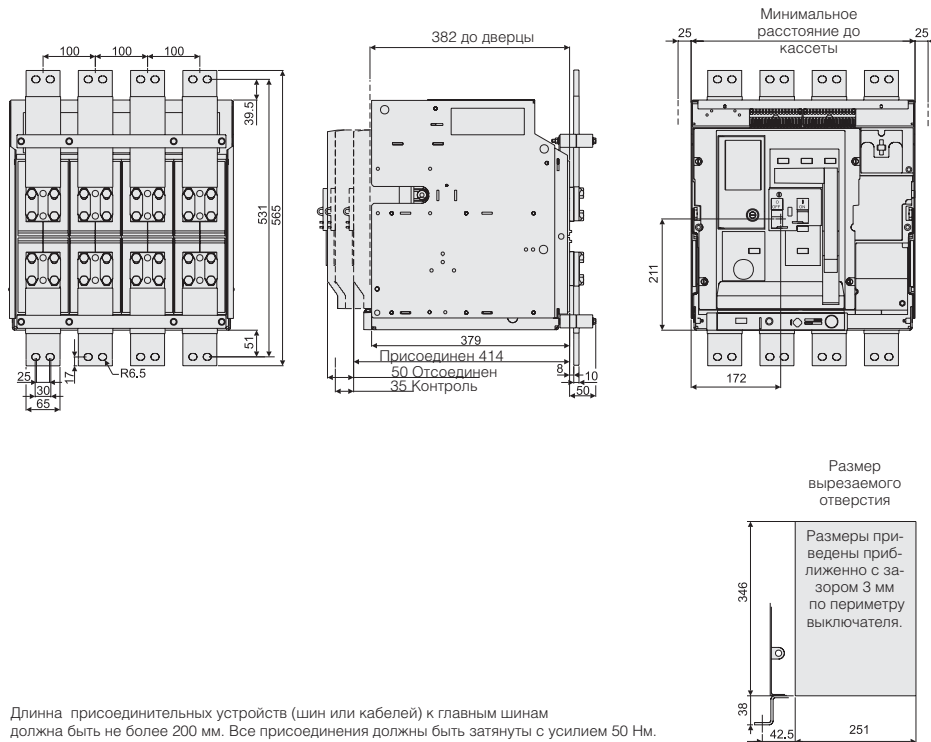
Выкатное исполнение

Тип S - 3 полюса - Типоразмер 1, $I_n = 400A - 2500A$



Длина присоединительных устройств (шин или кабелей) к главным шинам должна быть не более 200 мм. Все присоединения должны быть затянуты с усилием 50 Нм.

Тип S - 4 полюса - Типоразмер 1, $I_n = 400A - 2500A$

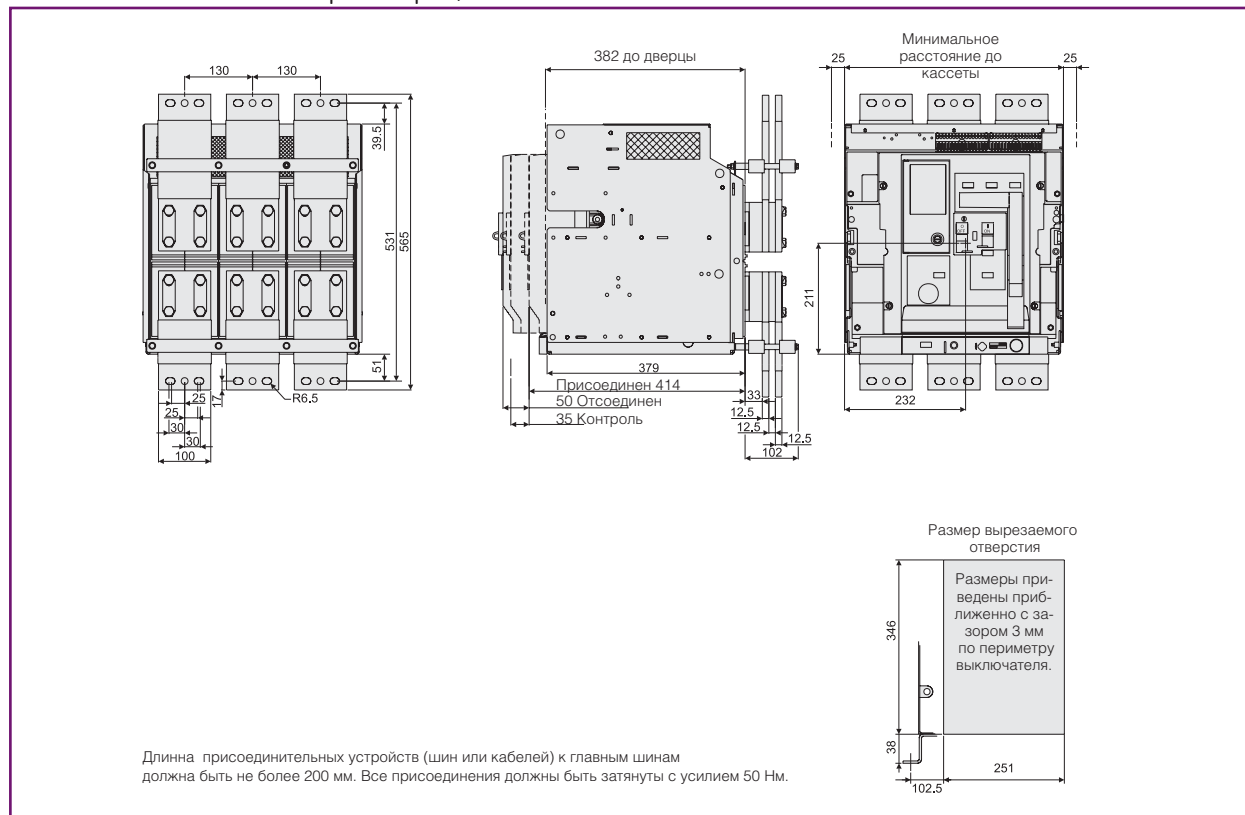


Длина присоединительных устройств (шин или кабелей) к главным шинам должна быть не более 200 мм. Все присоединения должны быть затянуты с усилием 50 Нм.

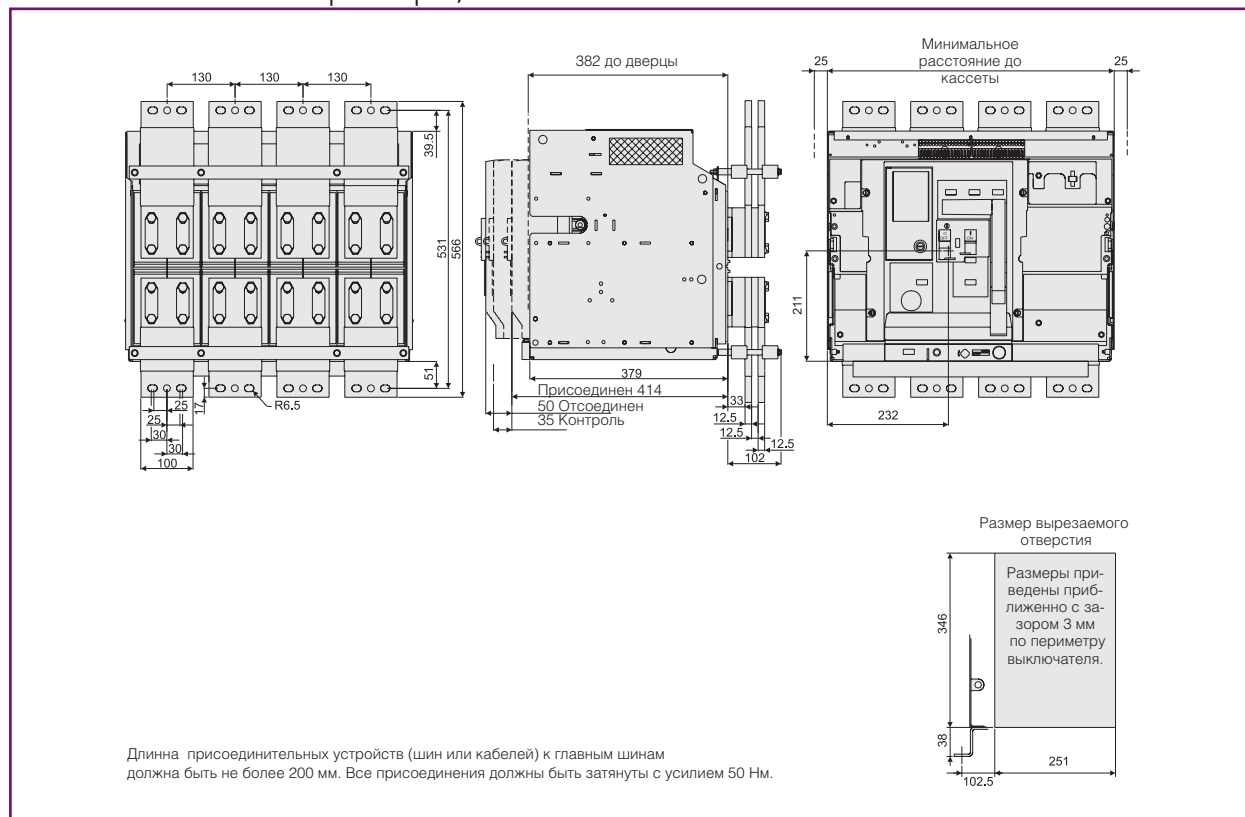


Переднее присоединение
Выкатное исполнение

Тип S - 3 полюса - Типоразмер 2, In = 2000A и 4000A

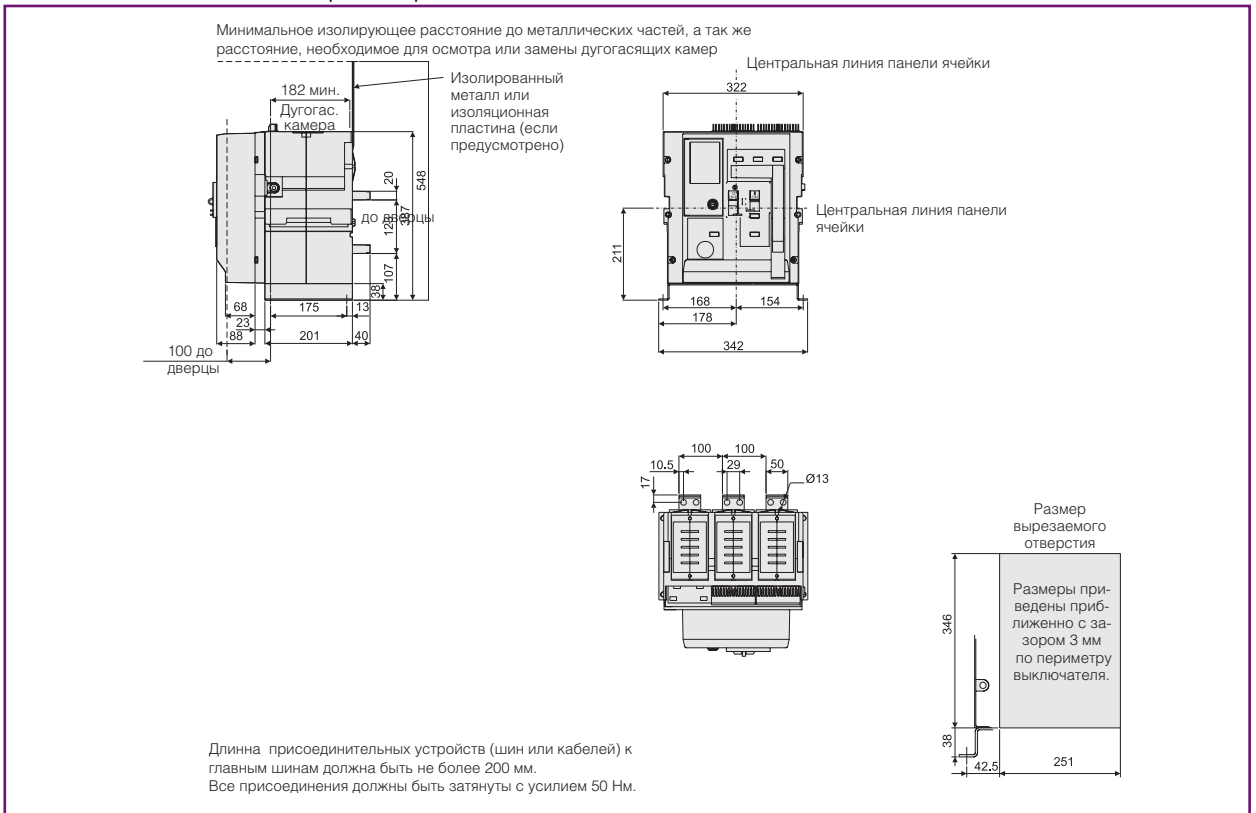


Тип S - 4 полюса - Типоразмер 2, In = 2000A и 4000A

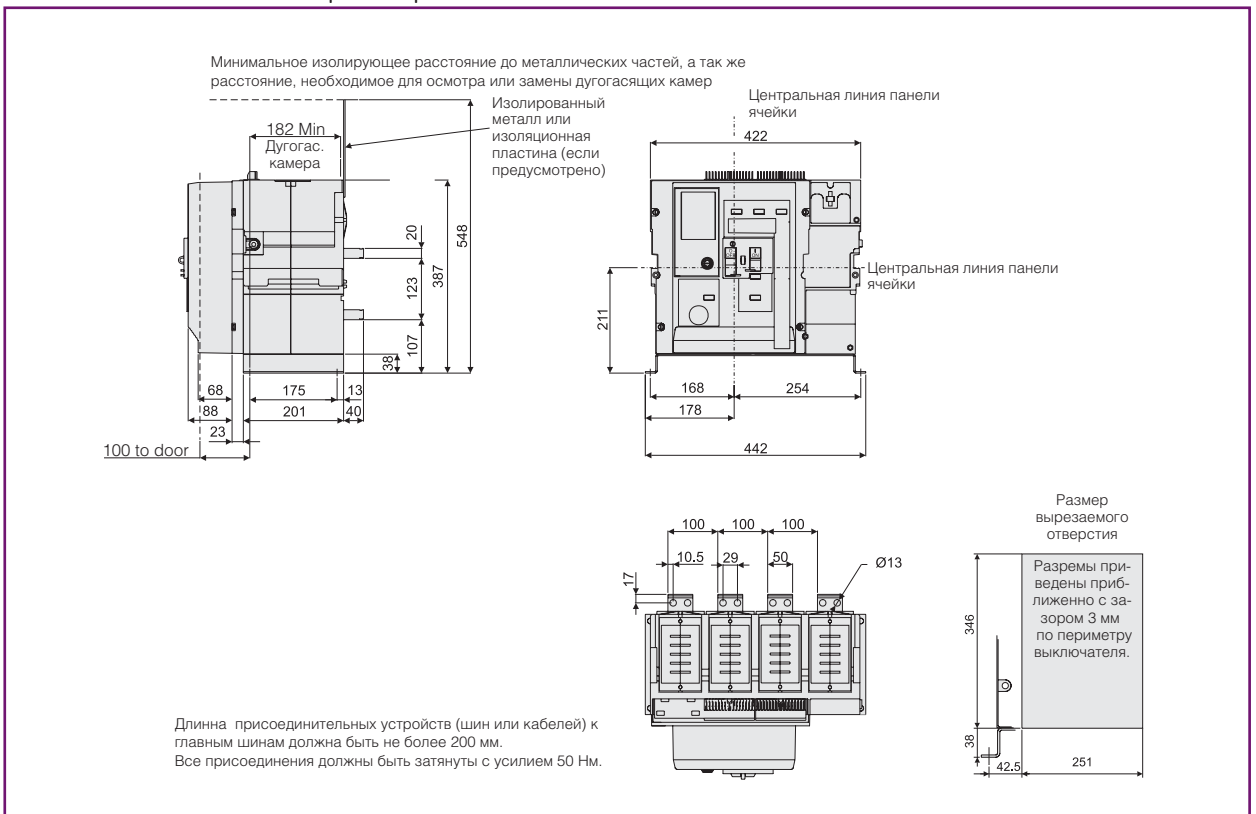


Горизонтальный, заднее присоединение Стационарное исполнение

Тип N - 3 полюса - Типоразмер 1, In = 400A - 1600A

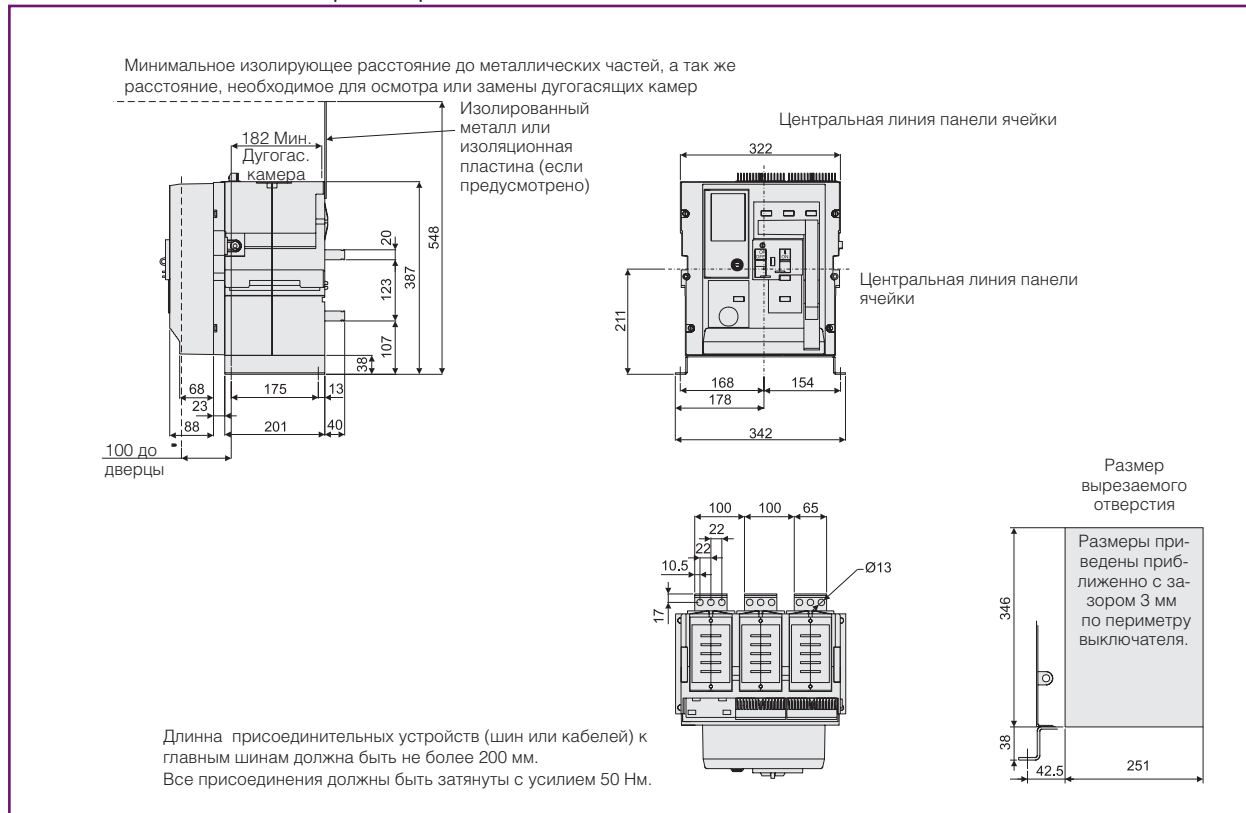


Тип N - 4 полюса - Типоразмер 1, In = 400A - 1600A



Горизонтальный, заднее присоединение
Стационарное исполнение

Тип N - 3 полюса - Типоразмер 1, $I_n = 2000A$ и $2500A$



РАЗМЕРЫ

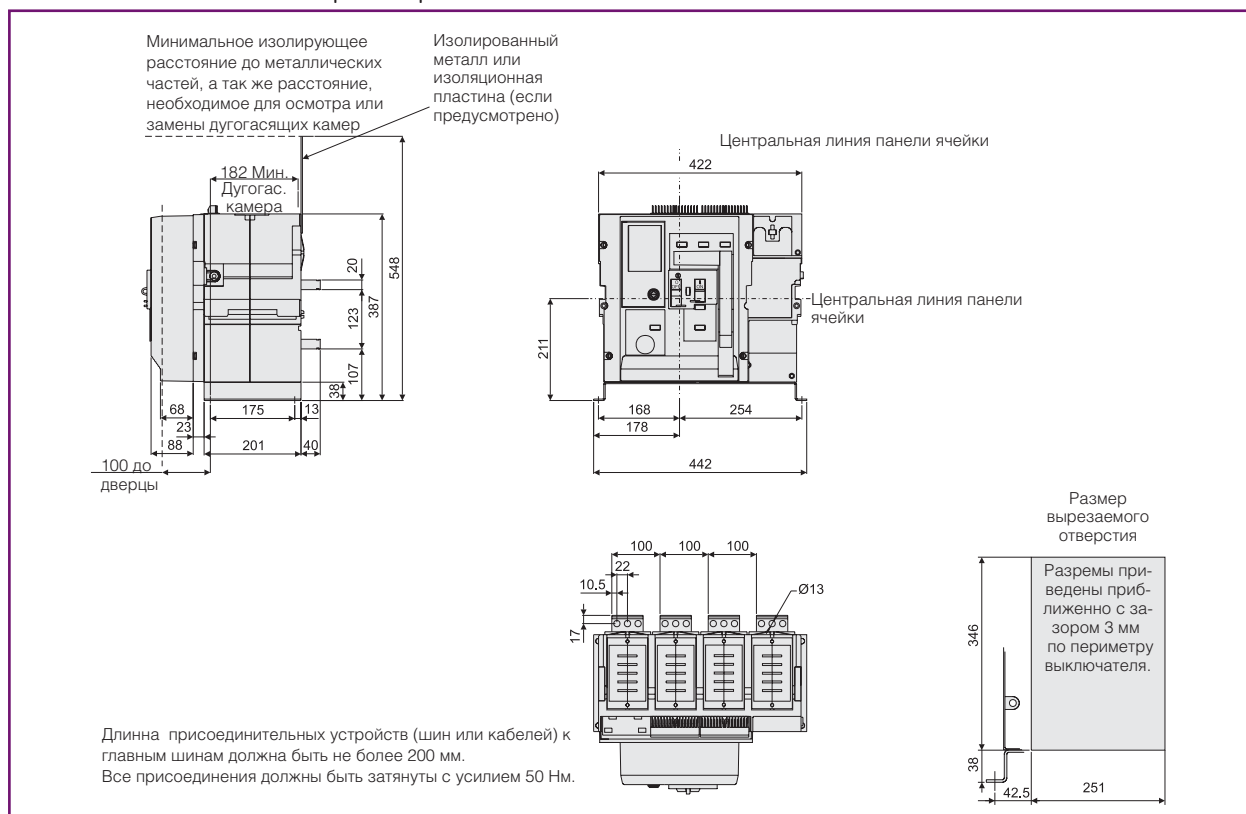
A

B

C

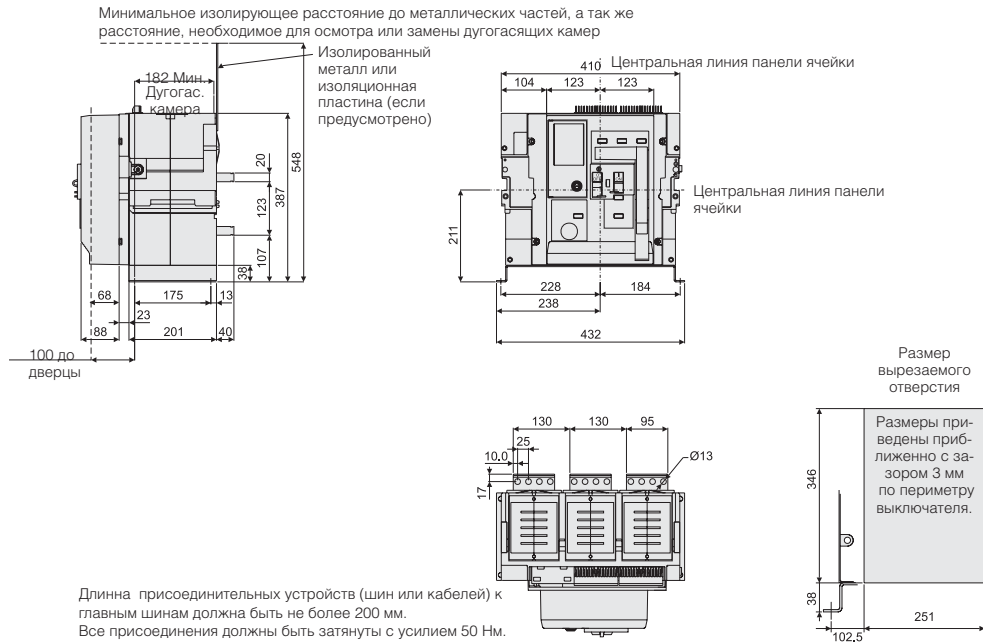
X

Тип N - 4 полюса - Типоразмер 1, $I_n = 2000A$ и $2500A$

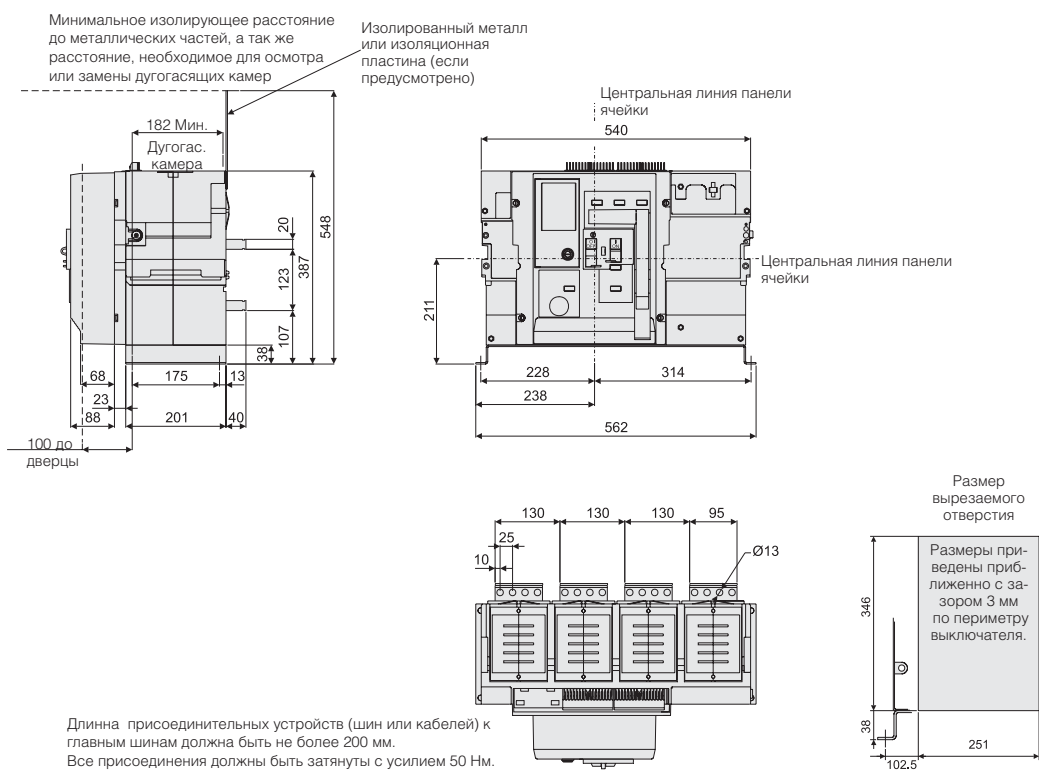


Горизонтальный, заднее присоединение Стационарное исполнение

Тип N - 3 полюса - Типоразмер 2, In = 2000A - 4000A



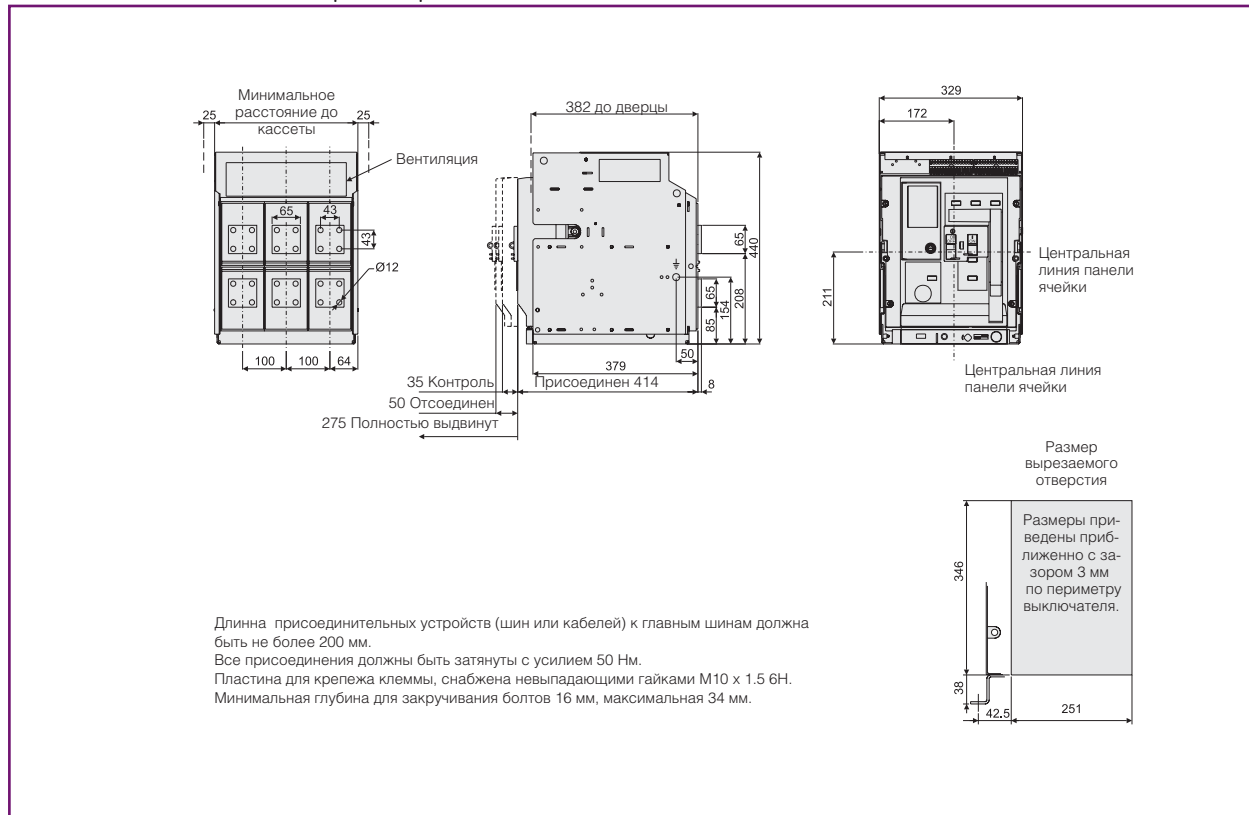
Тип N - 4 полюса - Типоразмер 2, In = 2000A - 4000A



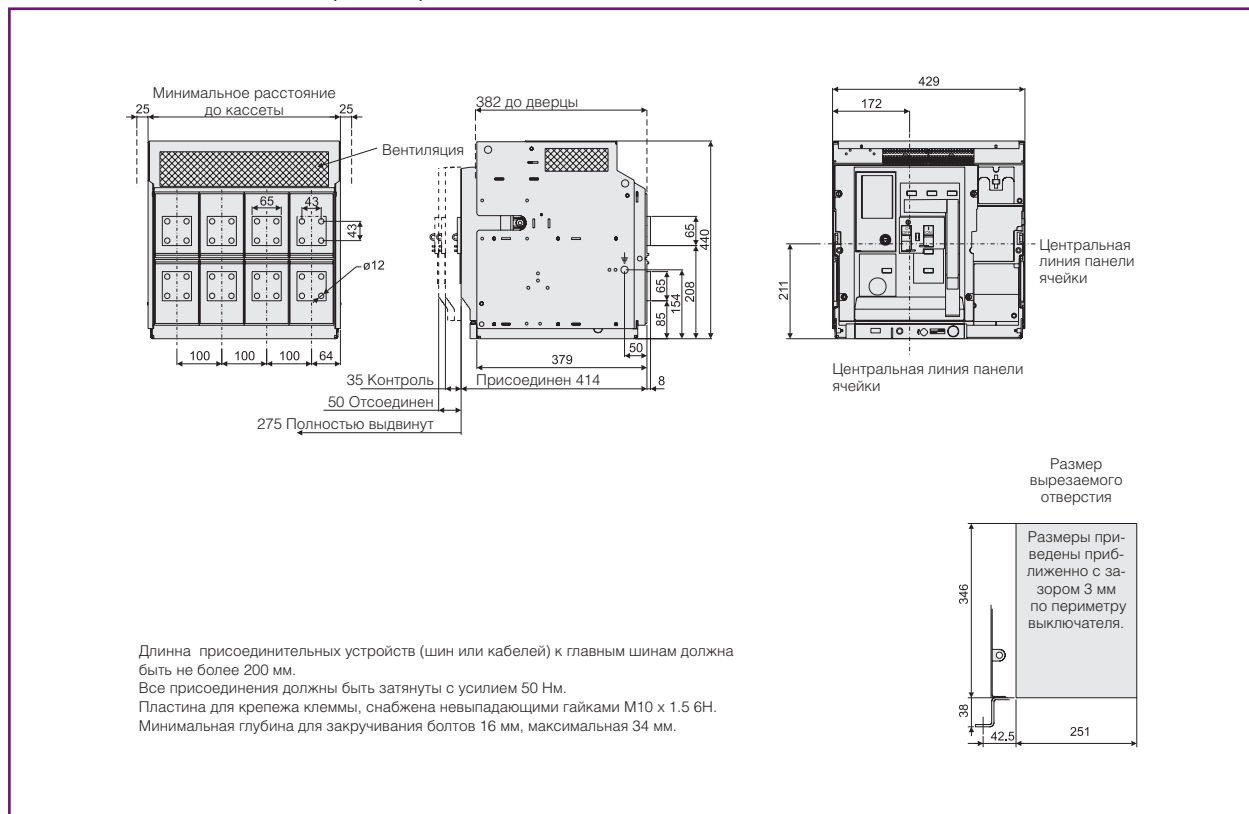
Заднее присоединение

Выкатное исполнение

Тип N - 3 полюса - Типоразмер 1, In = 400A - 2500A



Тип N - 4 полюса - Типоразмер 1, In = 400A - 2500A

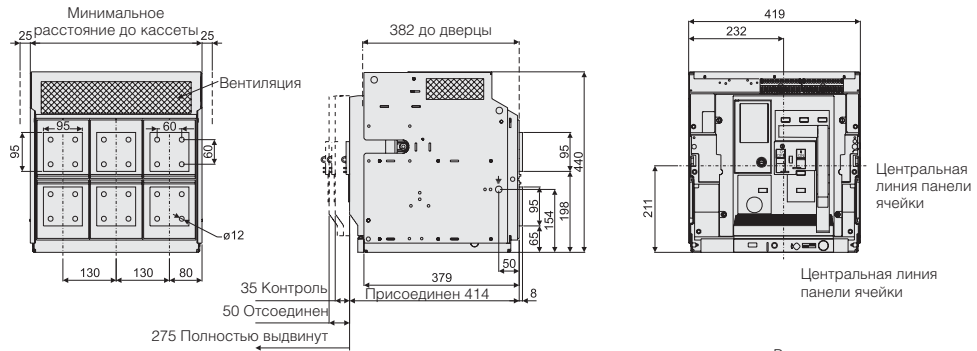


M-PACT Plus

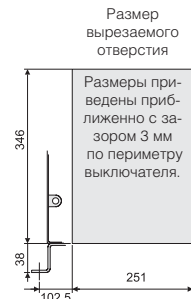
Заднее присоединение

Выкатное исполнение

Тип N - 3 полюса - Типоразмер 2, In = 2000A - 3200A



Длина присоединительных устройств (шин или кабелей) к главным шинам должна быть не более 200 мм.
 Все присоединения должны быть затянуты с усилием 50 Нм.
 Пластина для крепежа клеммы, снабжена невыпадающими гайками M10 x 1.5 6H.
 Минимальная глубина для закручивания болтов 16 мм, максимальная 34 мм.



Чертежи

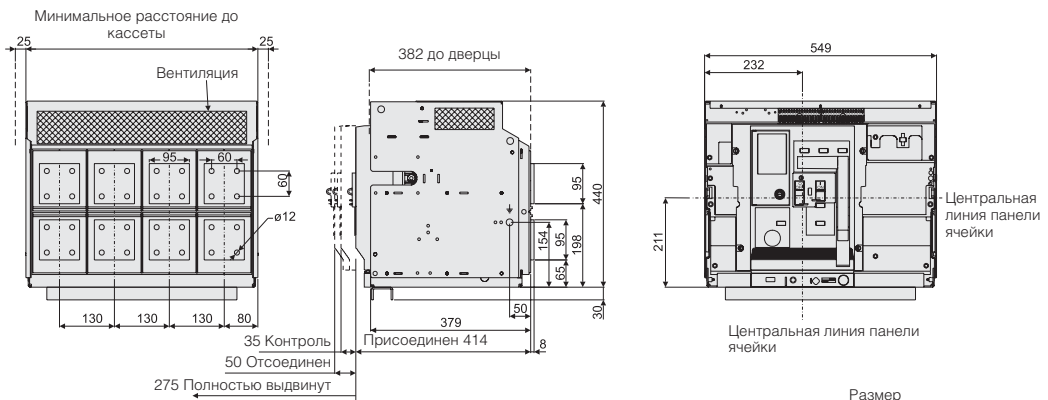
A

B

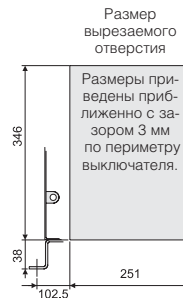
C

X

Тип N - 4 полюса - Типоразмер 2, In = 2000A - 3200A

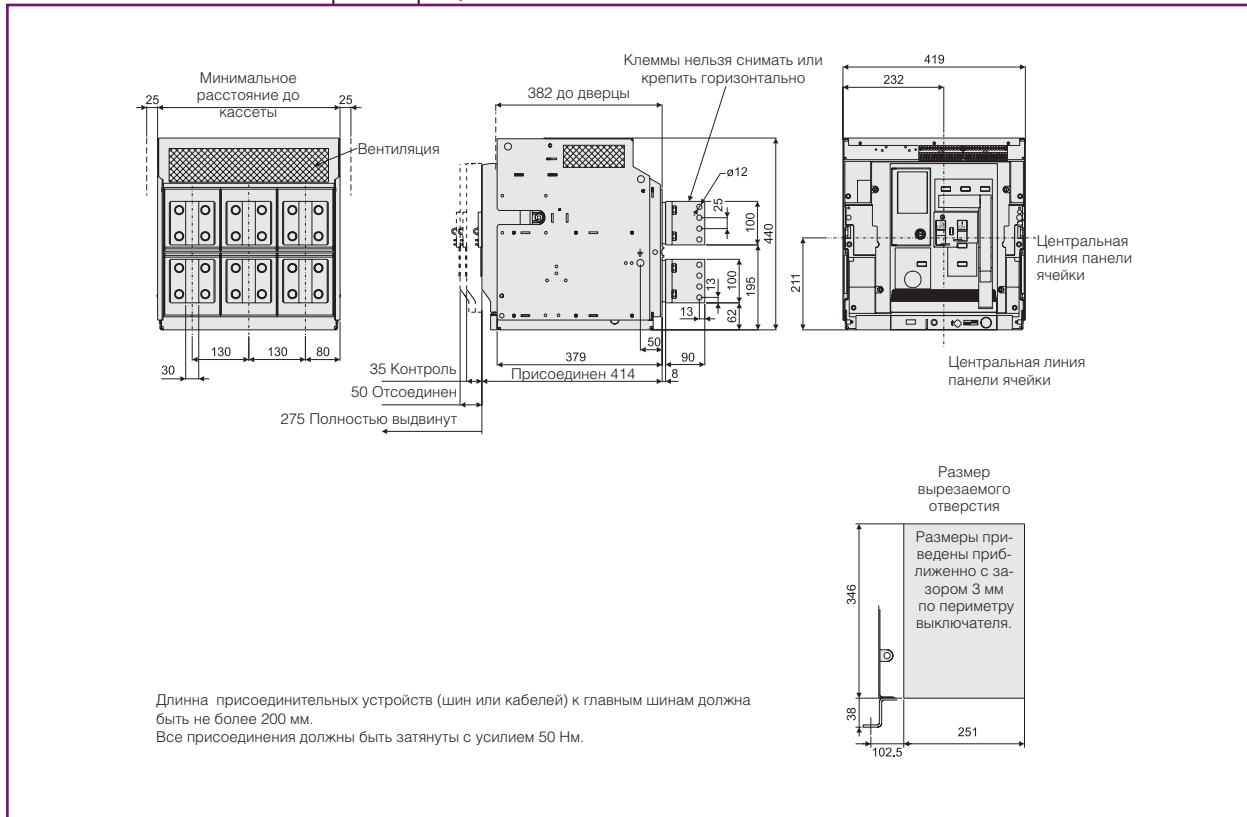


Длина присоединительных устройств (шин или кабелей) к главным шинам должна быть не более 200 мм.
 Все присоединения должны быть затянуты с усилием 50 Нм.
 Пластина для крепежа клеммы, снабжена невыпадающими гайками M10 x 1.5 6H.
 Минимальная глубина для закручивания болтов 16 мм, максимальная 34 мм.



Заднее присоединение
Выкатное исполнение

Тип N - 3 полюса - Типоразмер 2, In = 4000A



Размеры

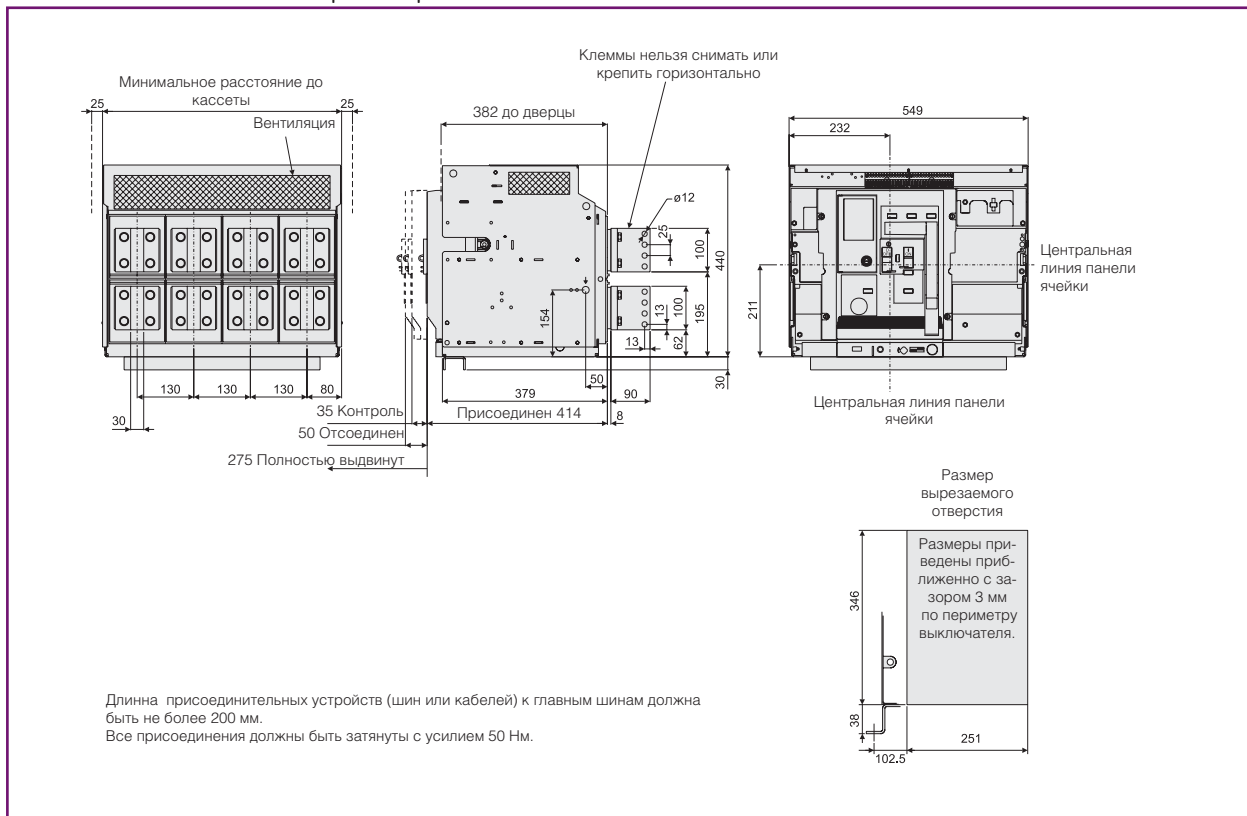
A

B

C

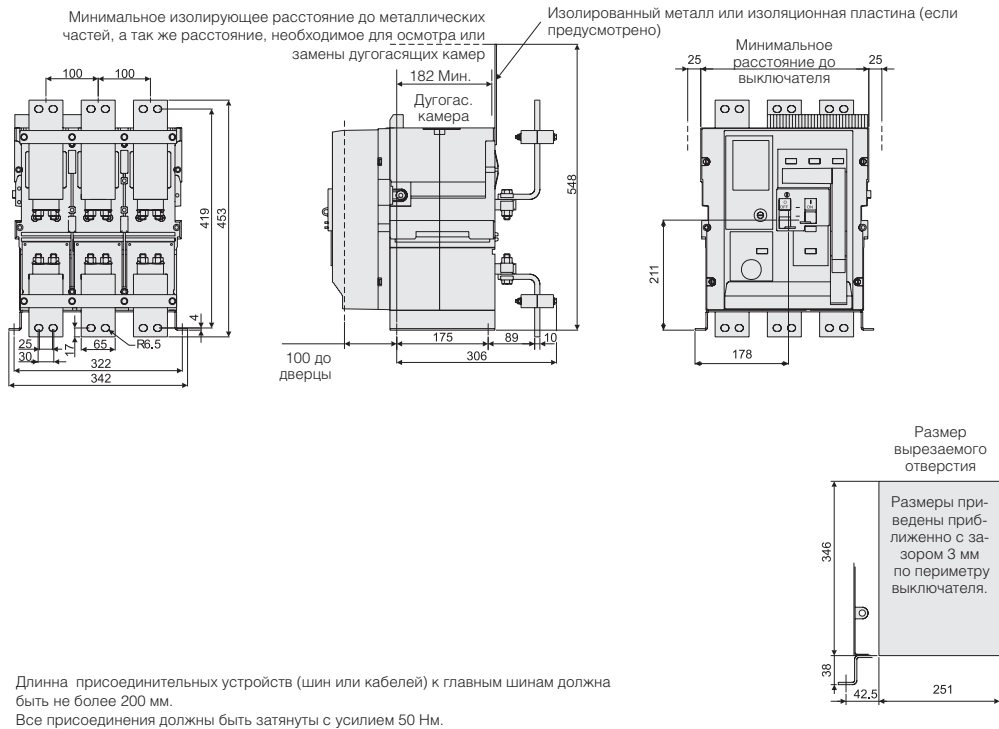
X

Тип N - 4 полюса - Типоразмер 2, In = 4000A

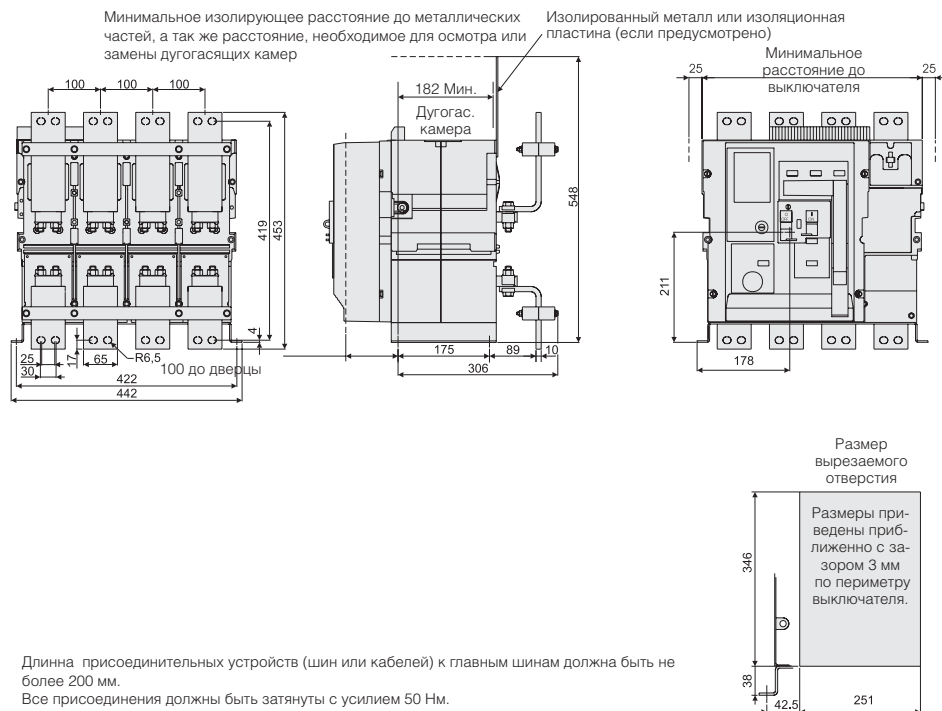


Переднее присоединение Стационарное исполнение

Тип N - 3 полюса - Типоразмер 1, In = 400A - 1600A

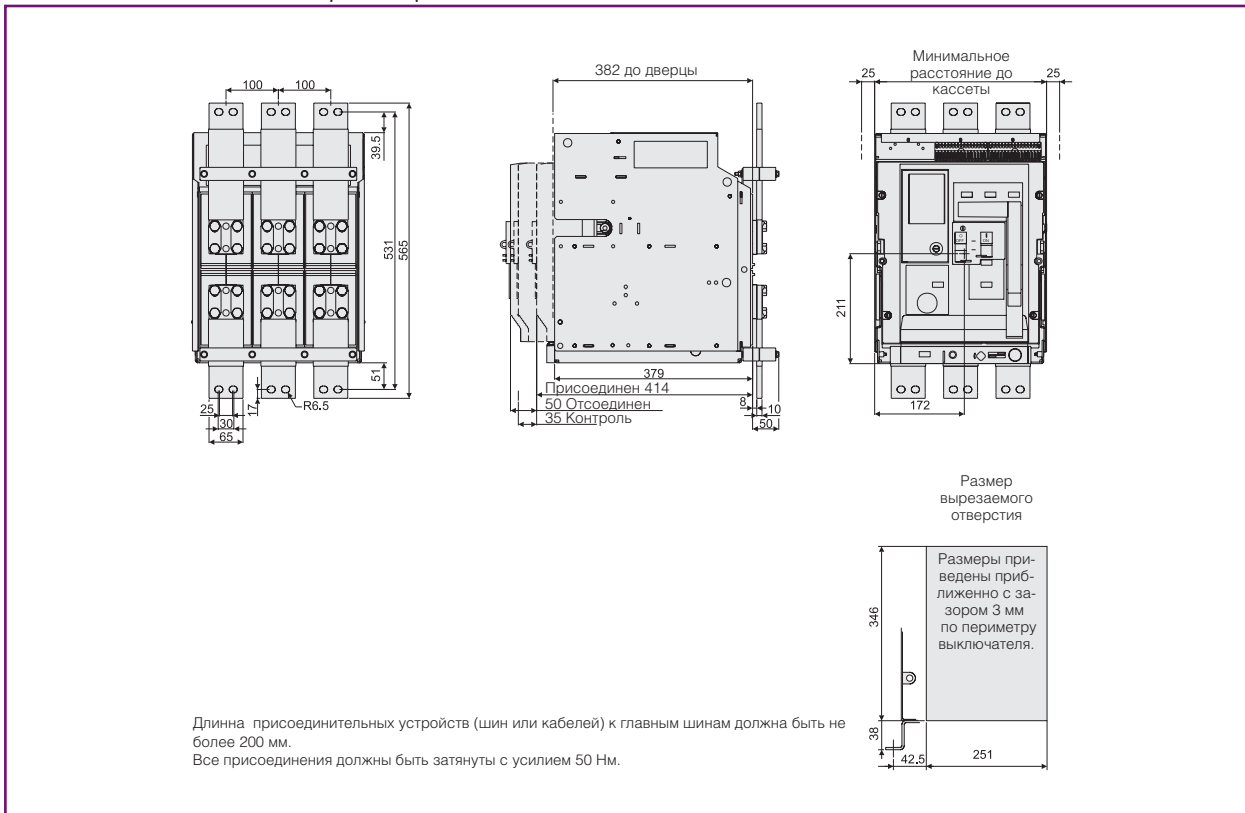


Тип N - 4 полюса - Типоразмер 1, In = 400A - 1600A

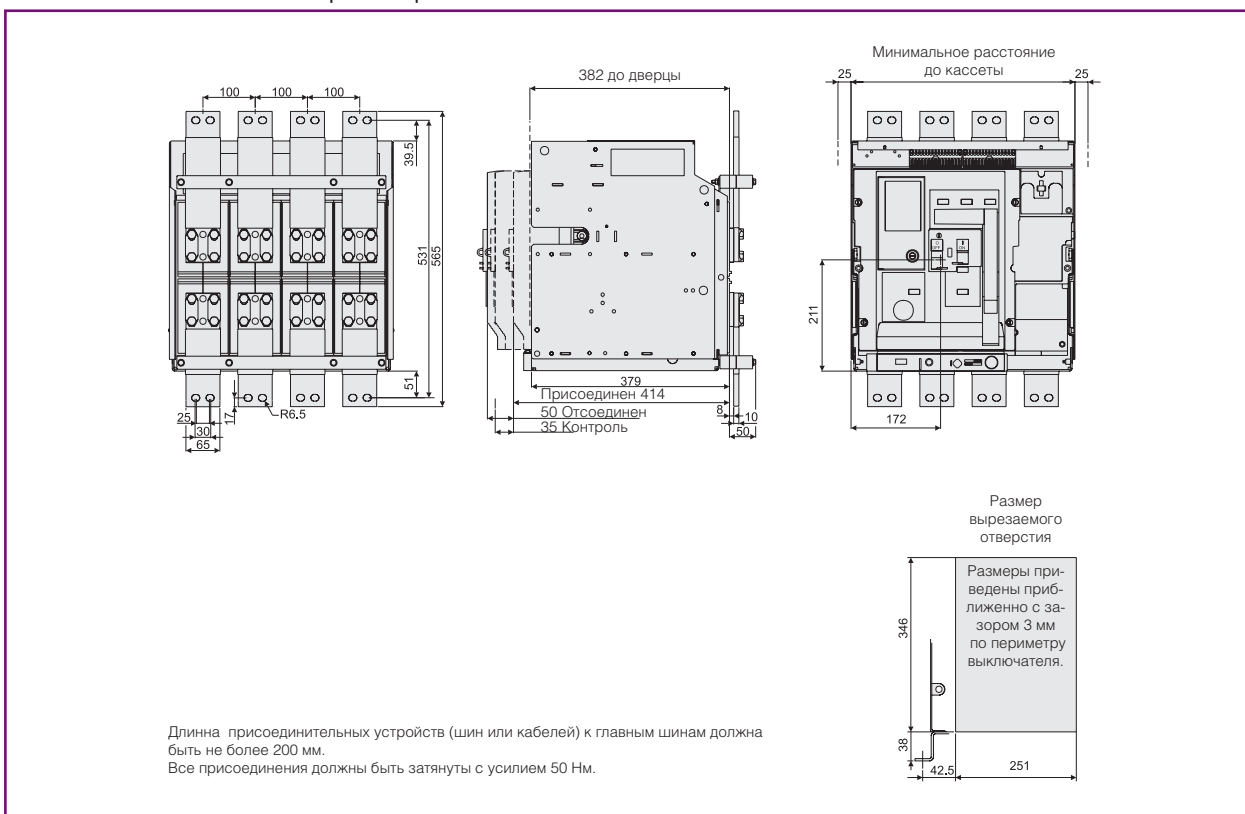


Переднее присоединение
Выкатное исполнение

Тип N - 3 полюса - Типоразмер 1, In = 400A - 2500A

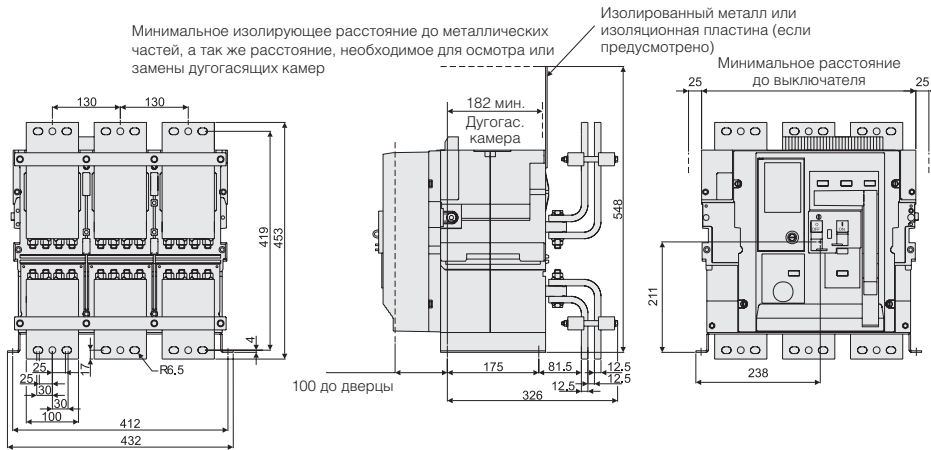


Тип N - 4 полюса - Типоразмер 1, In = 400A - 2500A



Переднее присоединение Стационарное исполнение

Тип N - 3 полюса - Типоразмер 2, In = 2000A - 4000A

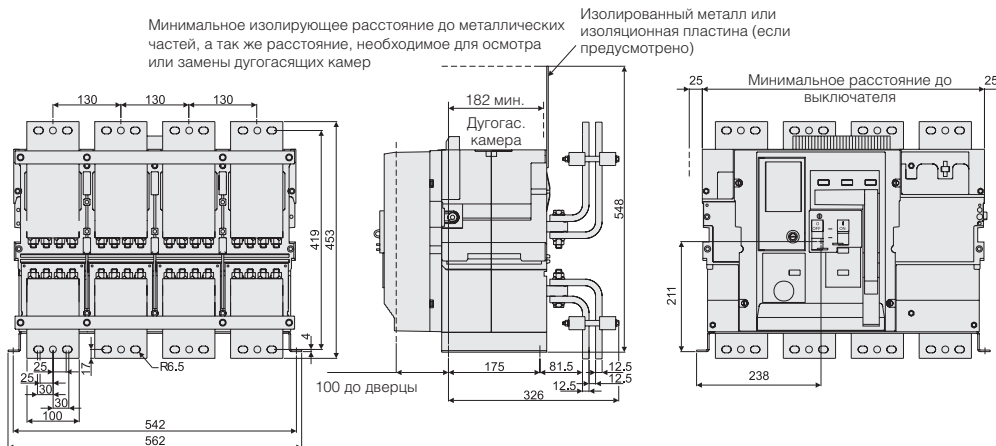


Размер вырезаемого отверстия



Длина присоединительных устройств (шин или кабелей) к главным шинам должна быть не более 200 мм.
Все присоединения должны быть затянуты с усилием 50 Нм.

Тип N - 4 полюса - Типоразмер 2, In = 2000A - 4000A



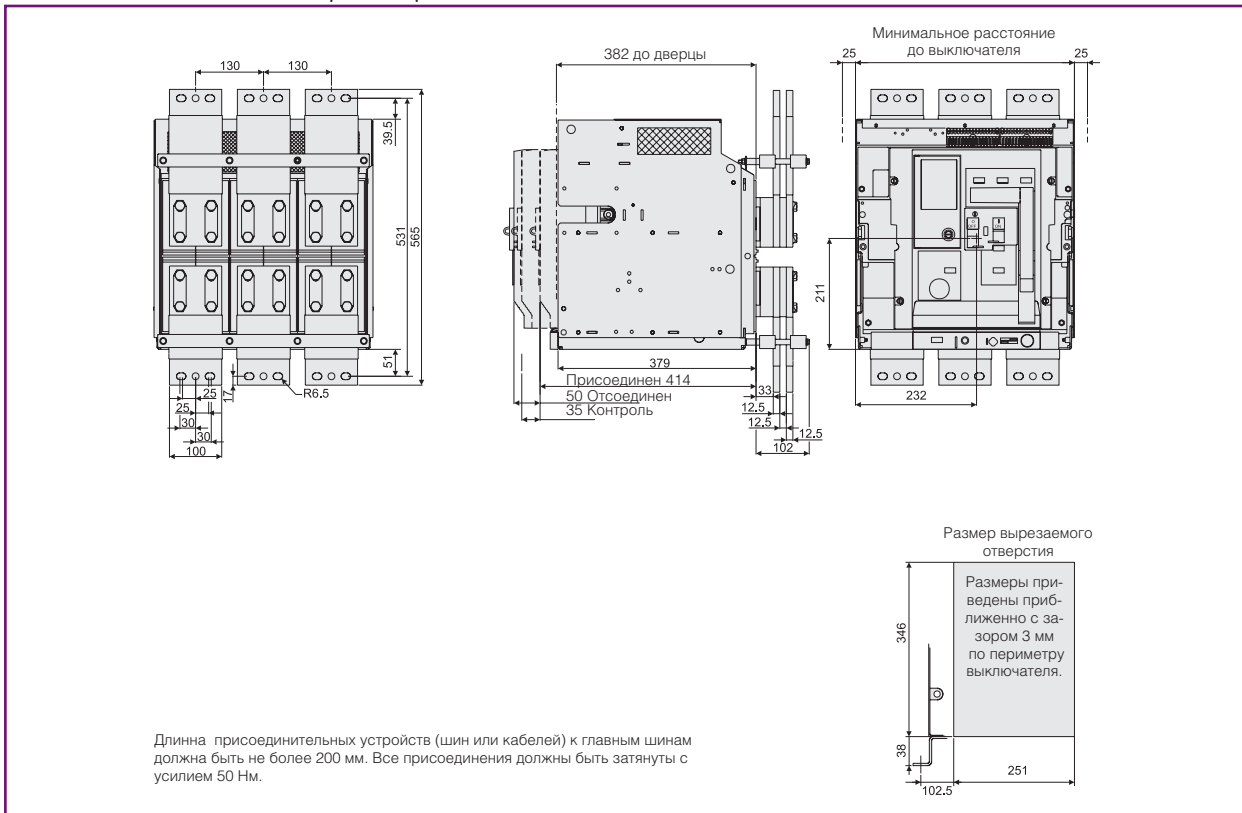
Размер вырезаемого отверстия



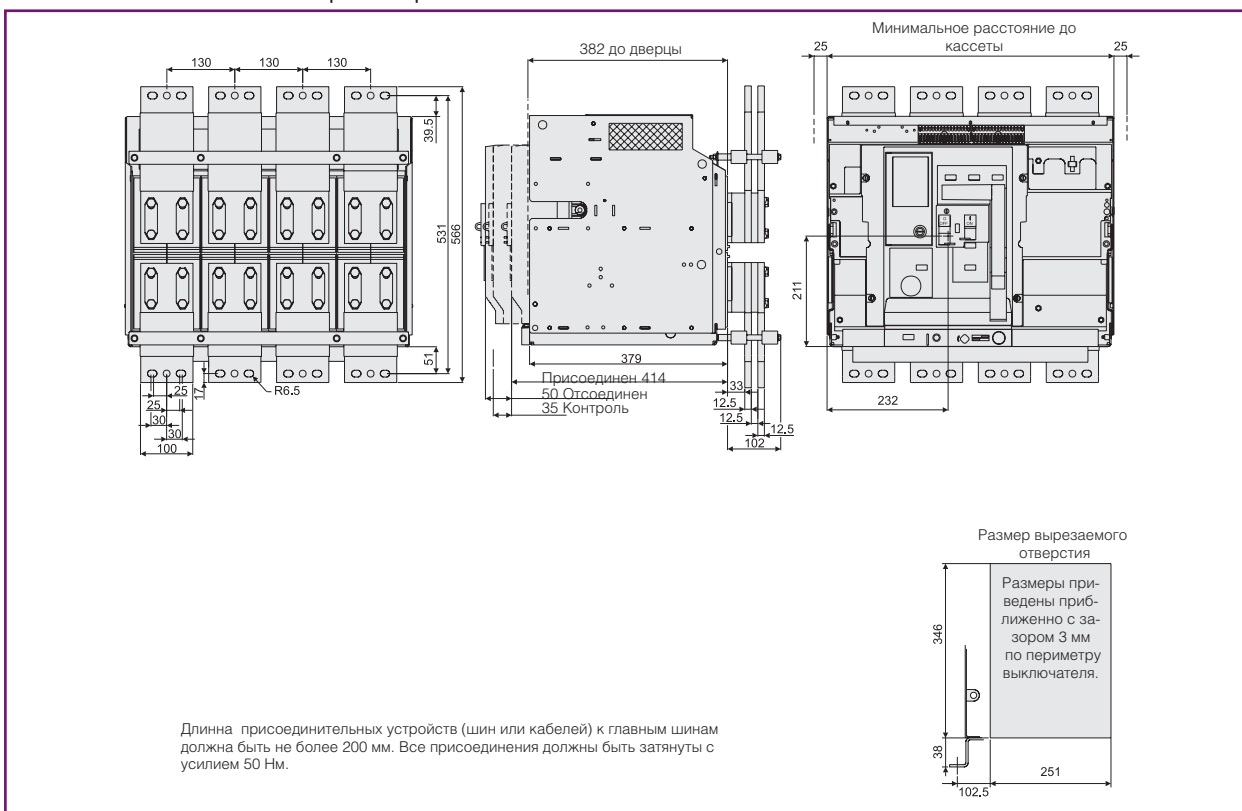
Длина присоединительных устройств (шин или кабелей) к главным шинам должна быть не более 200 мм.
Все присоединения должны быть затянуты с усилием 50 Нм.

Переднее присоединение
Выкатное исполнение

Тип N - 3 полюса - Типоразмер 2, In = 2000A - 4000A

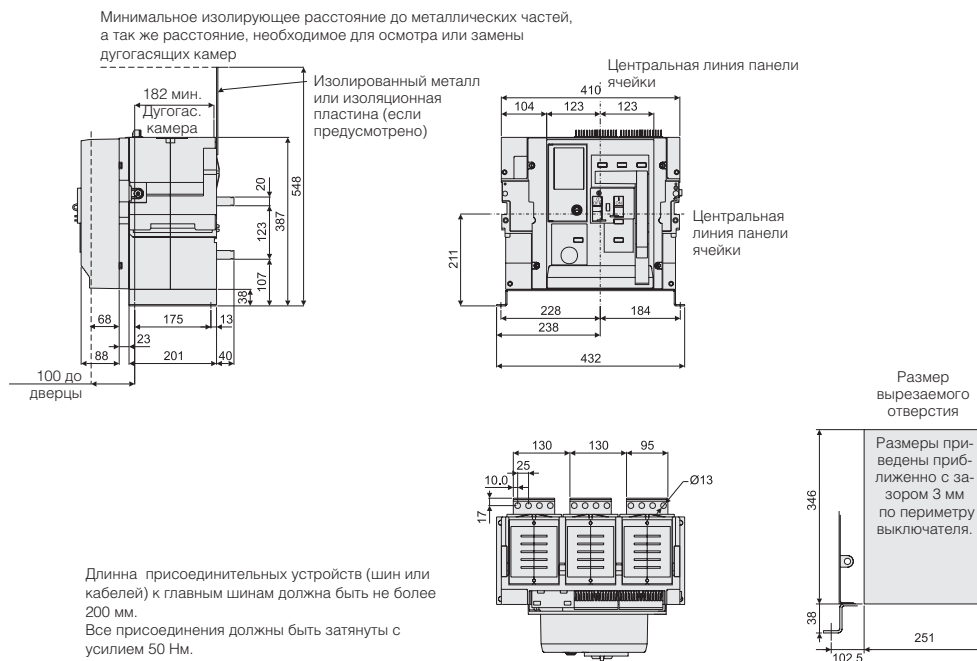


Тип N - 4 полюса - Типоразмер 2, In = 2000A - 4000A

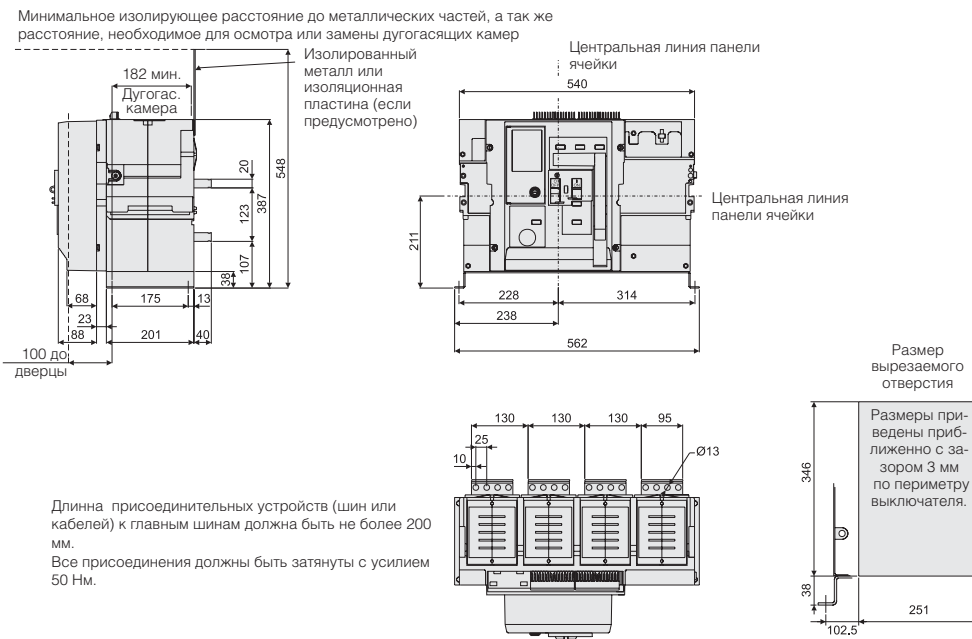


Горизонтальный, заднее присоединение Стационарное исполнение

Тип Н - 3 полюса - Типоразмер 2, In = 800А - 4000А

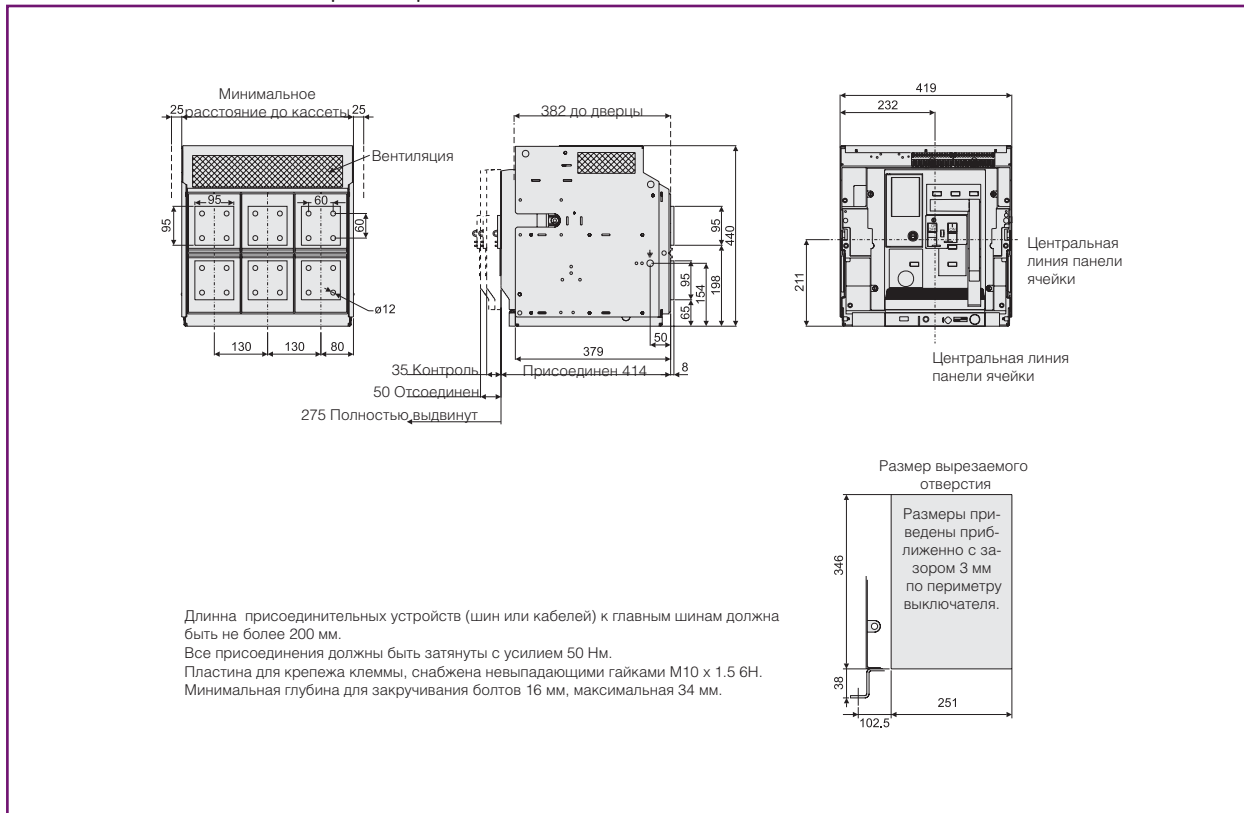


Тип Н - 4 полюса - Типоразмер 2, In = 800А - 4000А

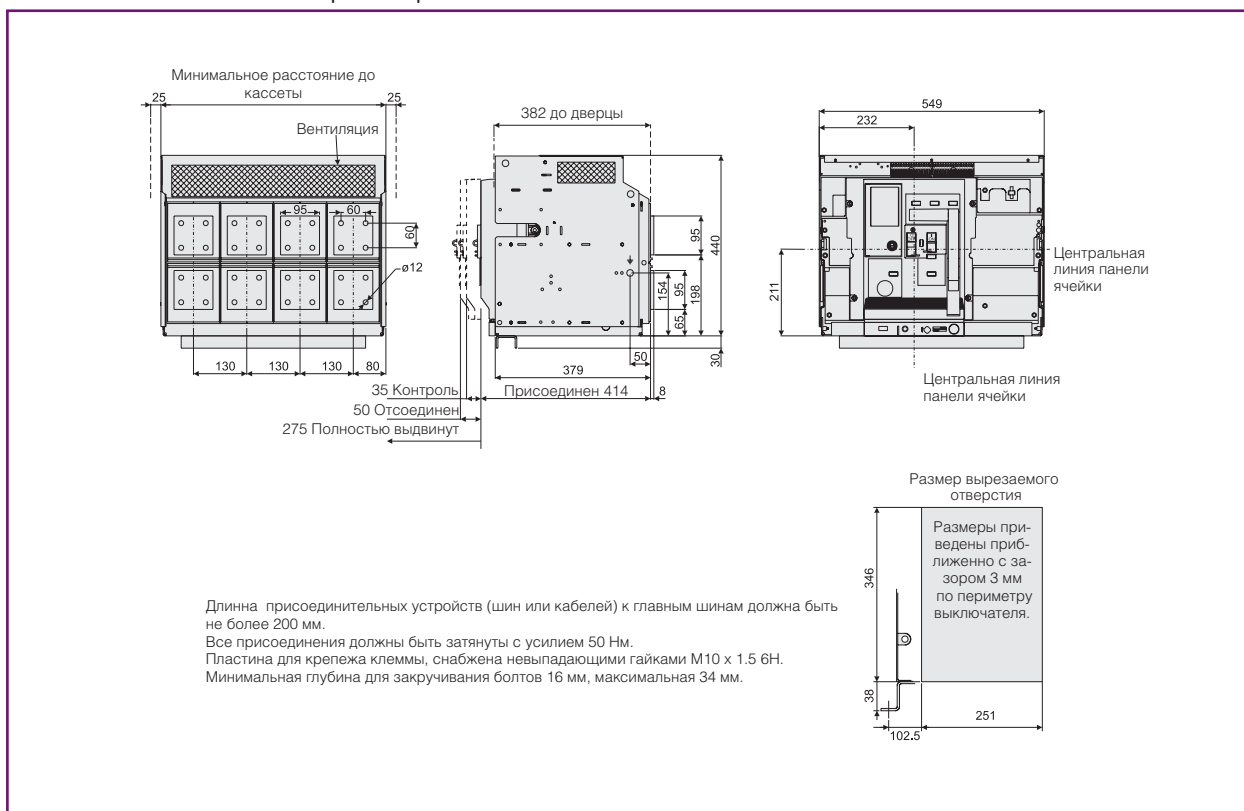


Заднее присоединение
Выкатное исполнение

Тип Н - 3 полюса - Типоразмер 2, In = 800A - 3200A



Тип Н - 4 полюса - Типоразмер 2, In = 800A - 3200A

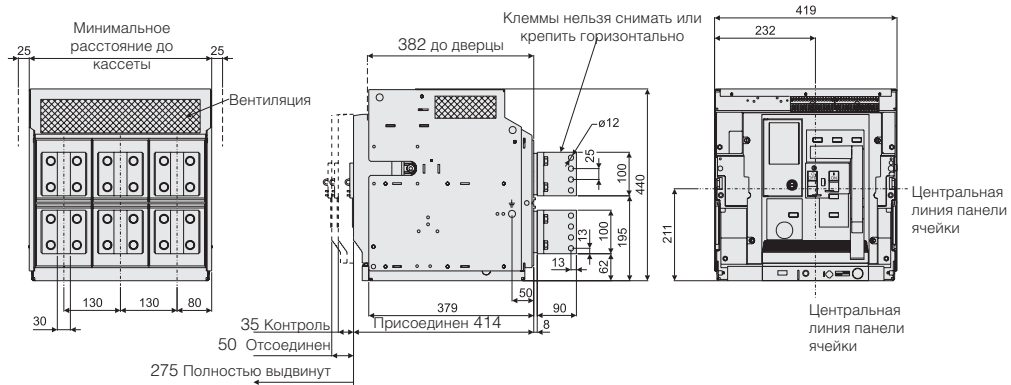


M-PACT Plus

Заднее присоединение

Выкатное исполнение

Тип Н - 3 полюса - Типоразмер 2, In = 4000A



Длина присоединительных устройств (шин или кабелей) к главным шинам должна быть не более 200 мм.
Все присоединения должны быть затянуты с усилием 50 Нм.

Размер вырезаемого отверстия



Чертежи

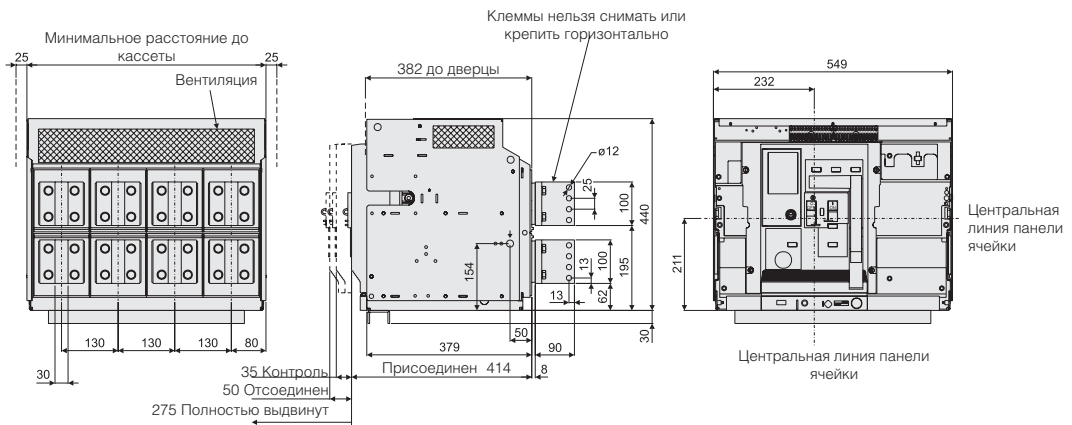
A

B

C

X

Тип Н - 4 полюса - Типоразмер 2, In = 4000A



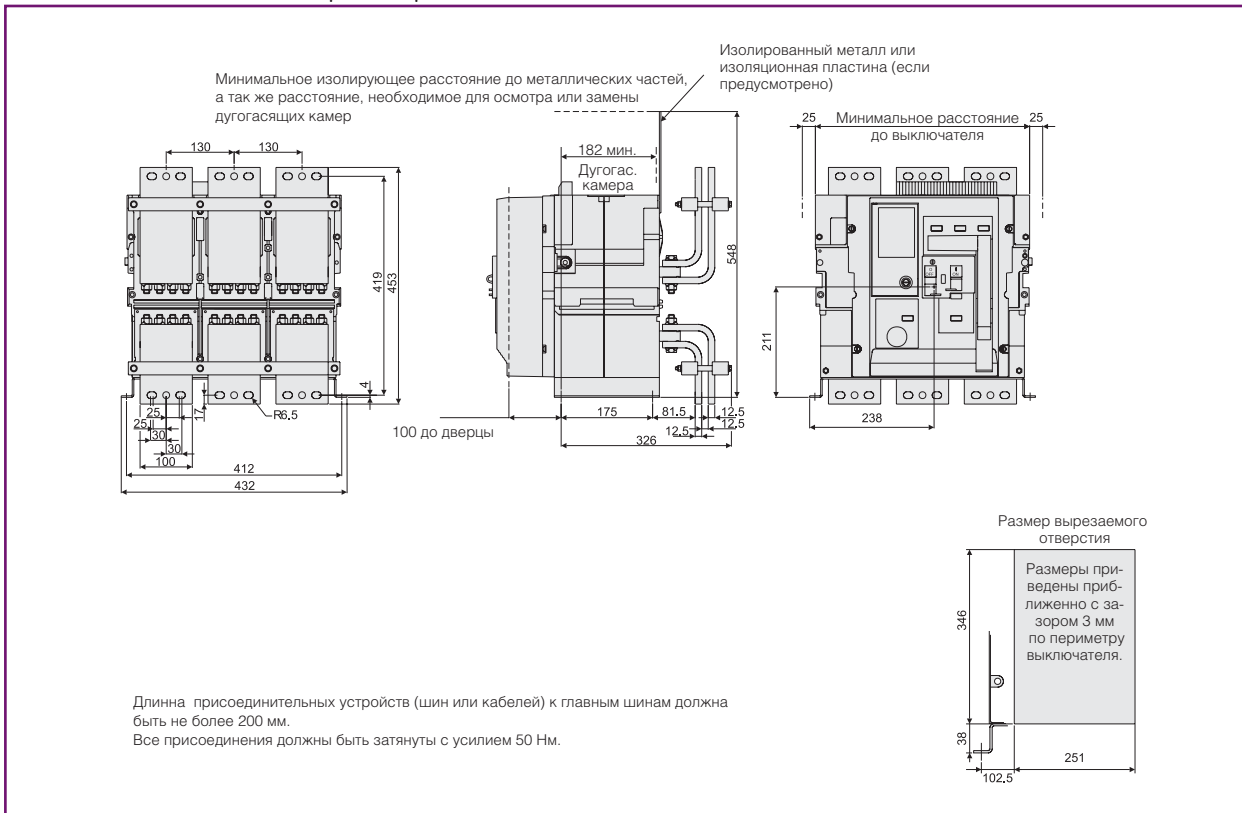
Длина присоединительных устройств (шин или кабелей) к главным шинам должна быть не более 200 мм.
Все присоединения должны быть затянуты с усилием 50 Нм.

Размер вырезаемого отверстия

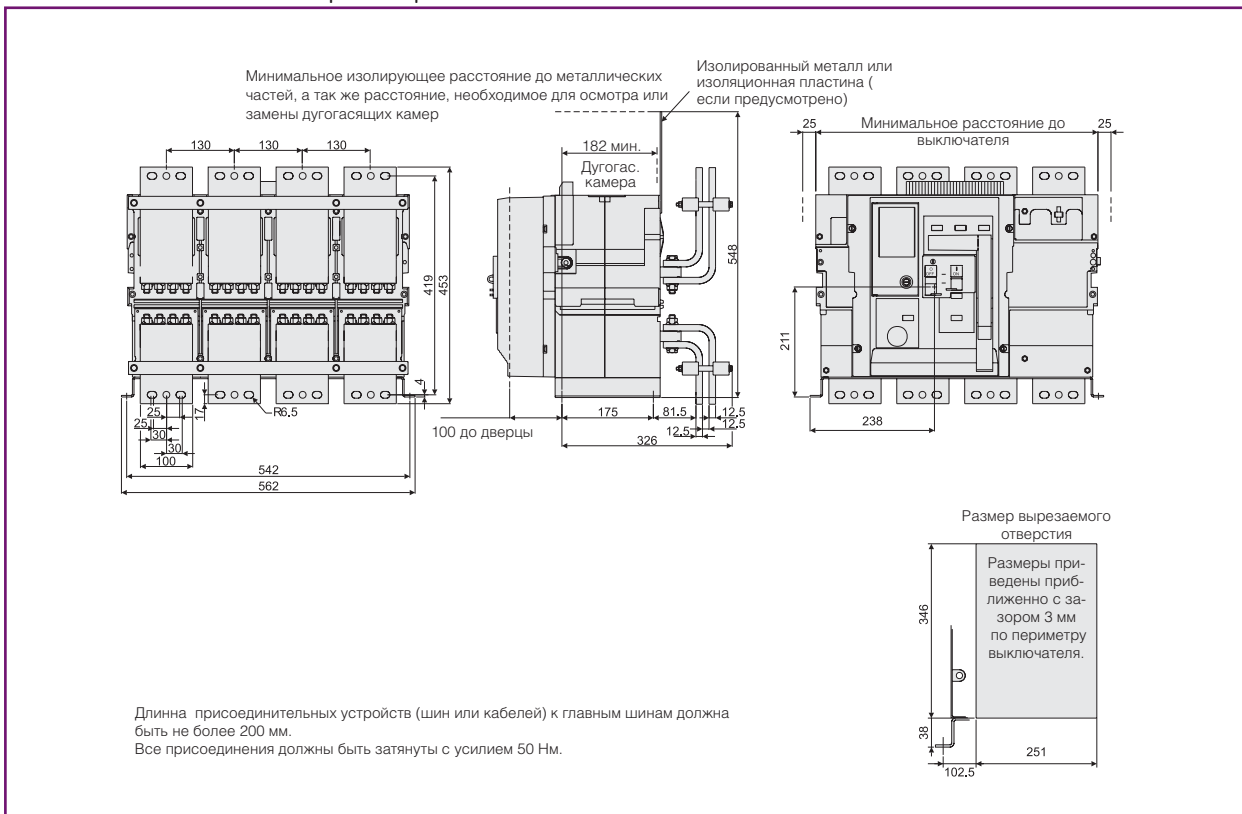


Переднее присоединение
Стационарное исполнение

Тип Н - 3 полюса - Типоразмер 2, In = 800A - 4000A



Тип Н - 4 полюса - Типоразмер 2, In = 800A - 4000A



Размеры

A

B

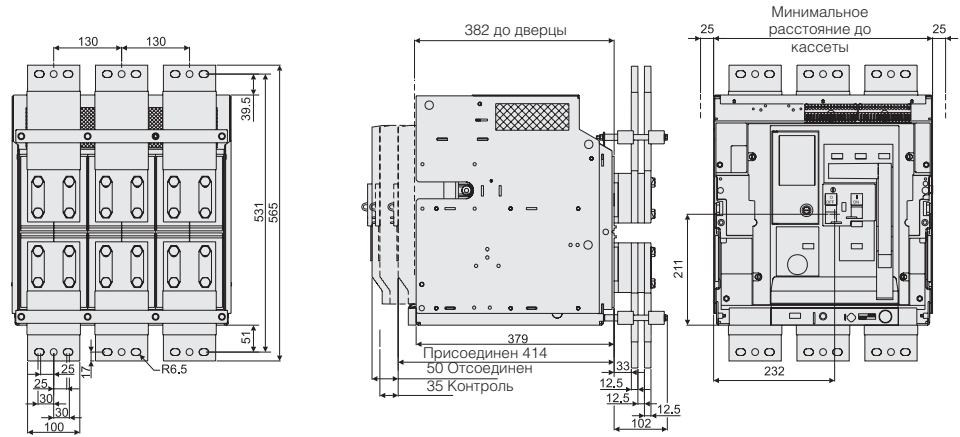
C

X

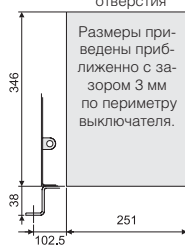
Переднее присоединение

Выкатное исполнение

Тип Н - 3 полюса - Типоразмер 2, $I_n = 800A - 4000A$

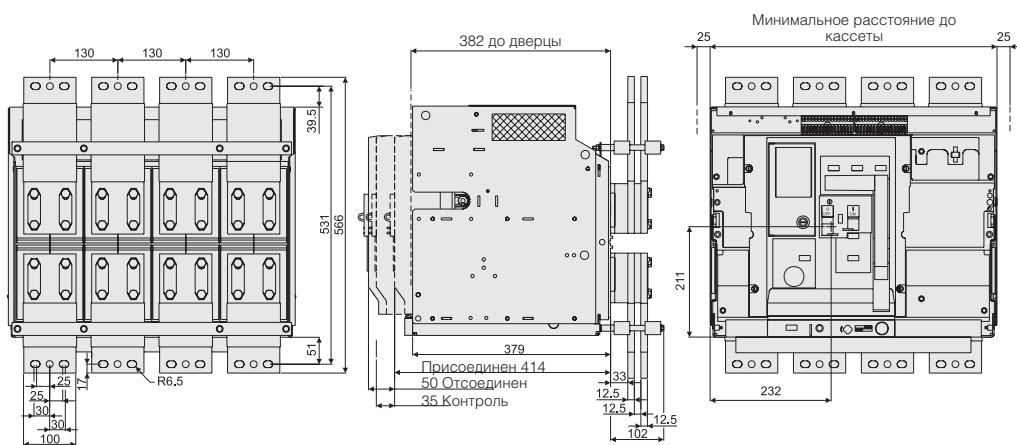


Минимальное расстояние до кассеты



Длина присоединительных устройств (шин или кабелей) к главным шинам должна быть не более 200 мм.
Все присоединения должны быть затянуты с усилием 50 Нм.

Тип Н - 4 полюса - Типоразмер 2, $I_n = 800A - 4000A$



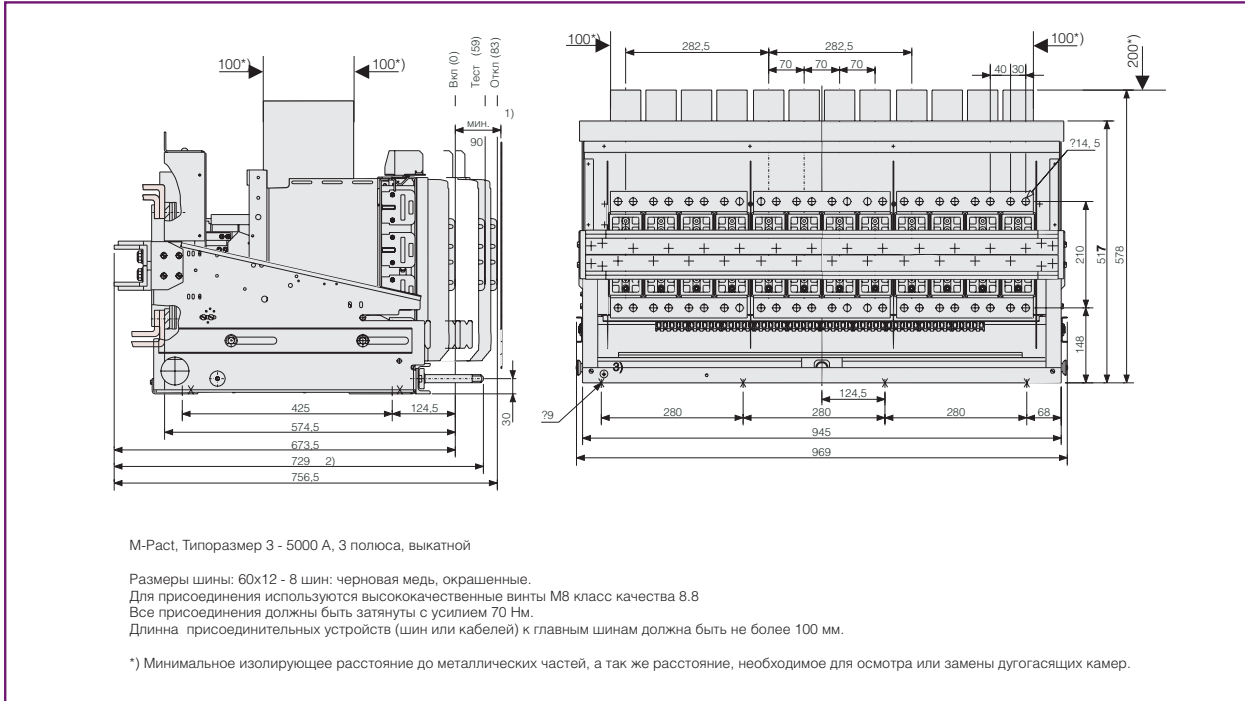
Минимальное расстояние до кассеты



Длина присоединительных устройств (шин или кабелей) к главным шинам должна быть не более 200 мм.
Все присоединения должны быть затянуты с усилием 50 Нм.

Заднее присоединение
Выкатное исполнение

Тип С - 3 полюса - Типоразмер 3, In = 5000А



РАЗМЕРЫ

A

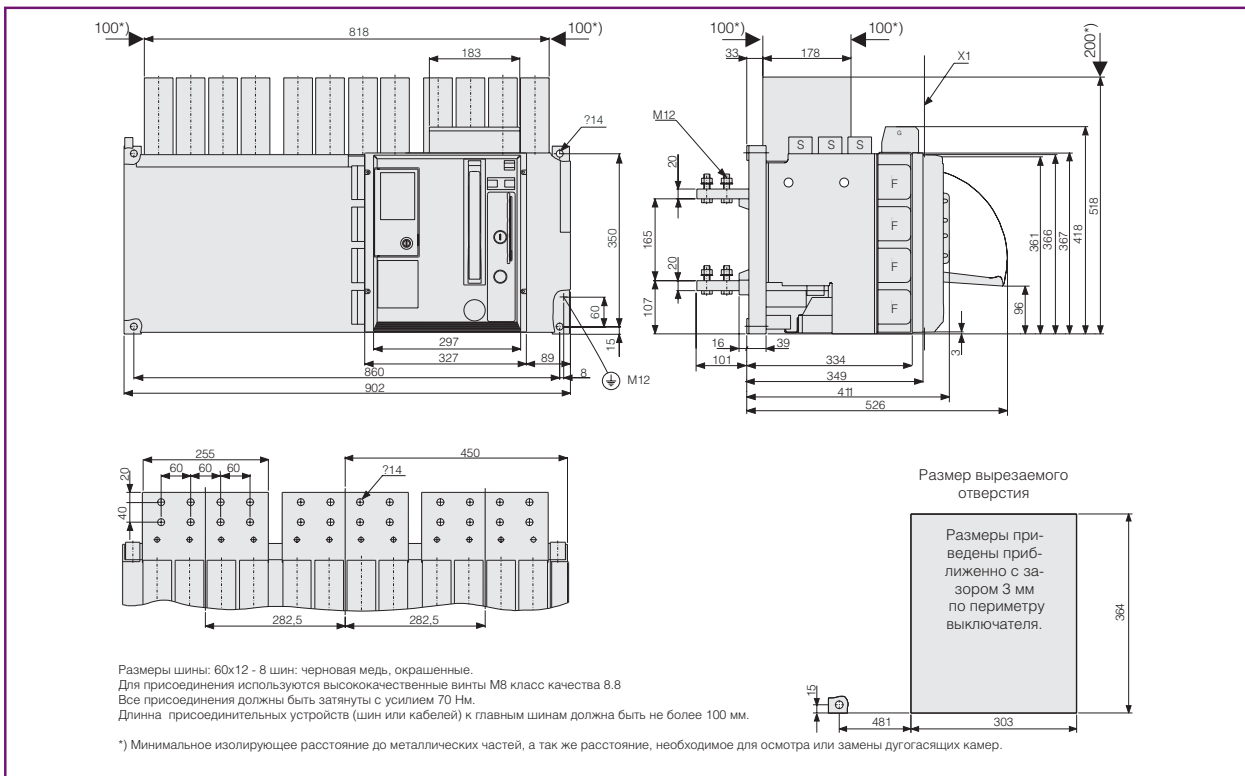
B

C

X

Горизонтальное присоединение
Стационарное исполнение

Тип С - 3 полюса - Типоразмер 3, In = 5000А

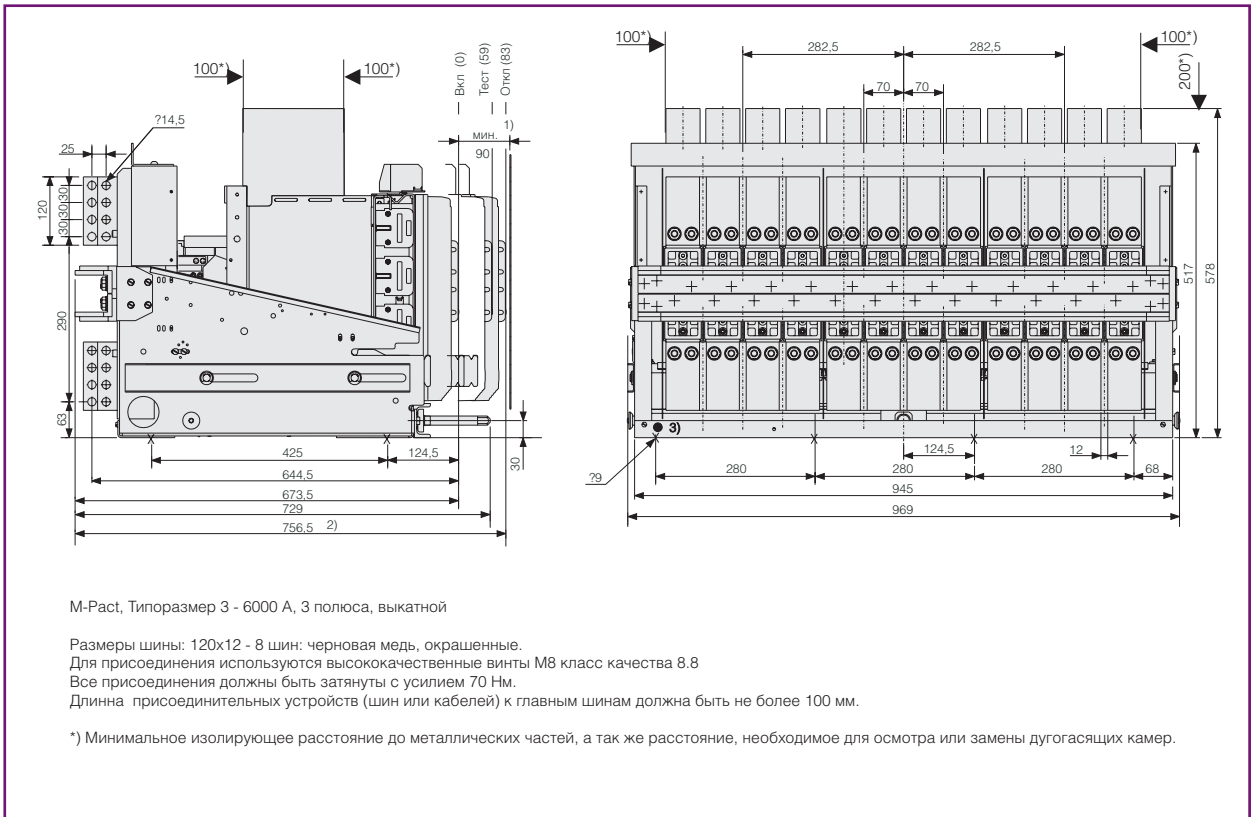


M-PACT Plus

Заднее присоединение

Выкатное исполнение

Тип С - 3 полюса - Типоразмер 3, In = 6300A



Чертежи

A

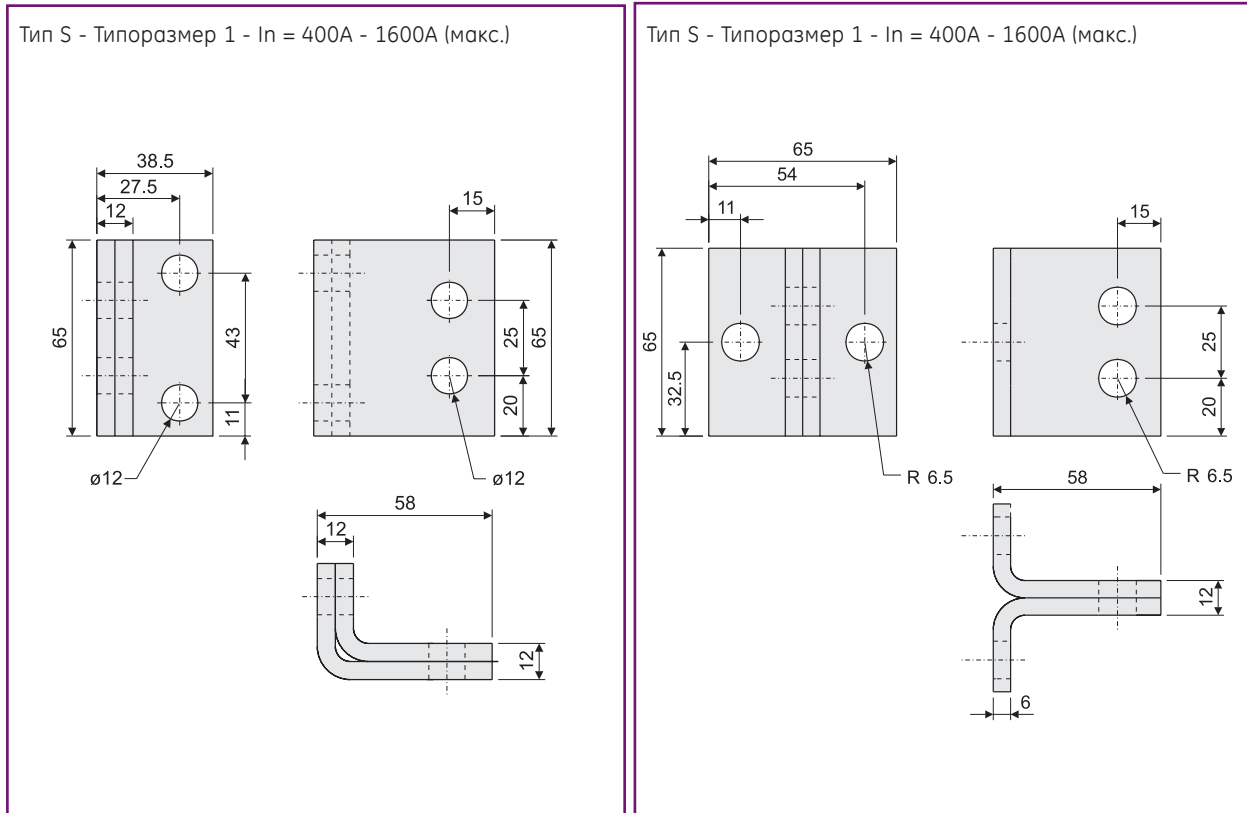
B

C

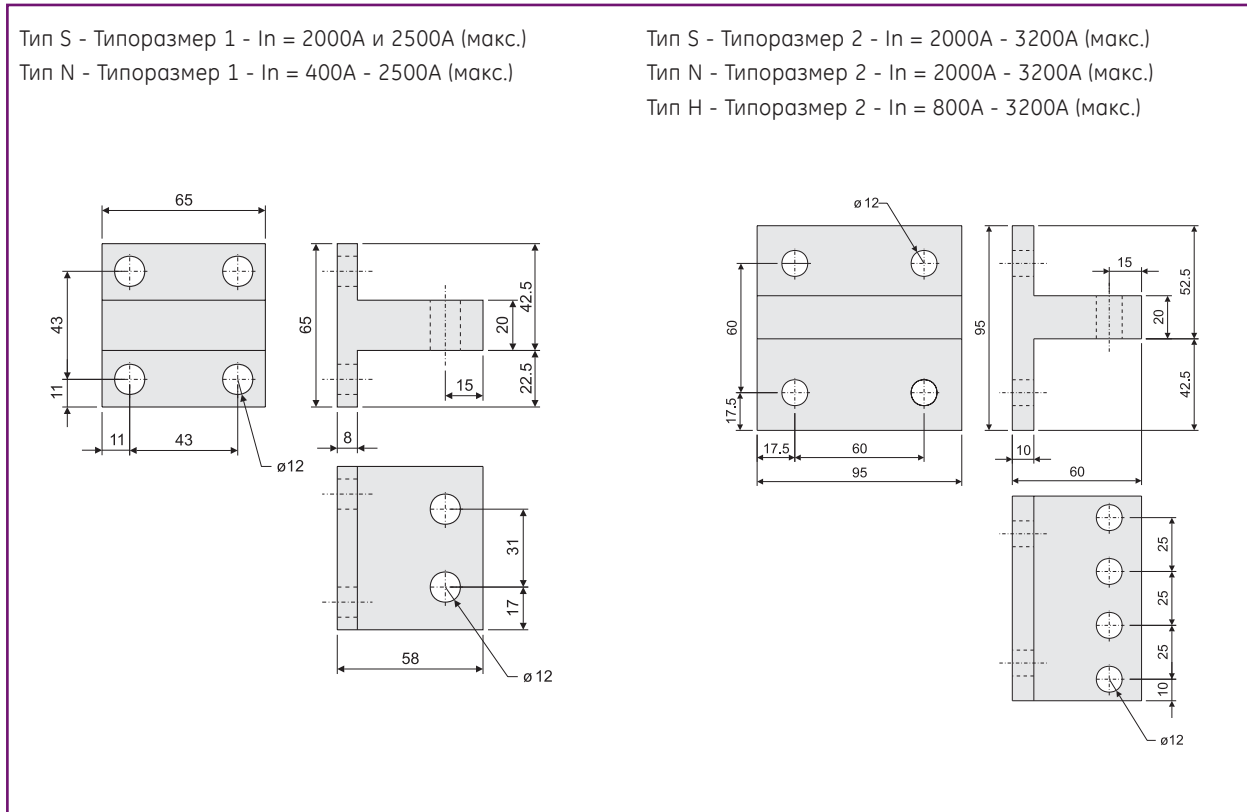
X

Клеммы (только для кассеты)

Вертикальные клеммы заднего подключения / Горизонтальные клеммы заднего подключения



Вертикальные / горизонтальные клеммы заднего присоединения

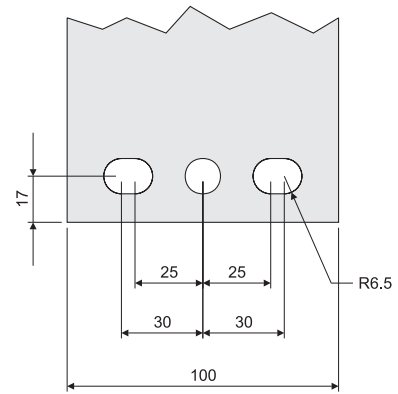
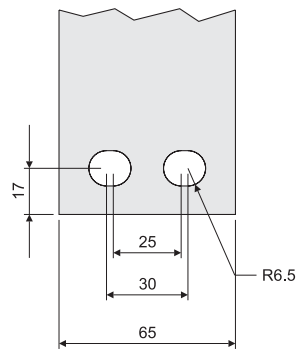


Клеммы (только для кассеты)

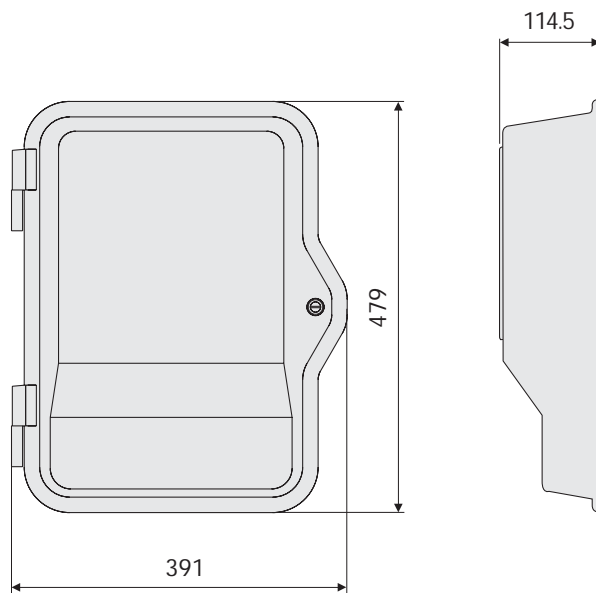
Медные клеммы - переднее присоединение (Стационарное и/или выкатное исп.)

Тип S - Типоразмер 1 - $I_n = 400A - 2500A$ (макс.)
 Тип N - Типоразмер 1 - $I_n = 400A - 2500A$ (макс.)

Тип S - Типоразмер 2 - $I_n = 2000A - 4000A$
 Тип N - Типоразмер 2 - $I_n = 2000A - 4000A$
 Тип H - Типоразмер 2 - $I_n = 800A - 4000A$



Дверца IP54 (Только для выкатного исполнения - Типоразмер 1 и 2)

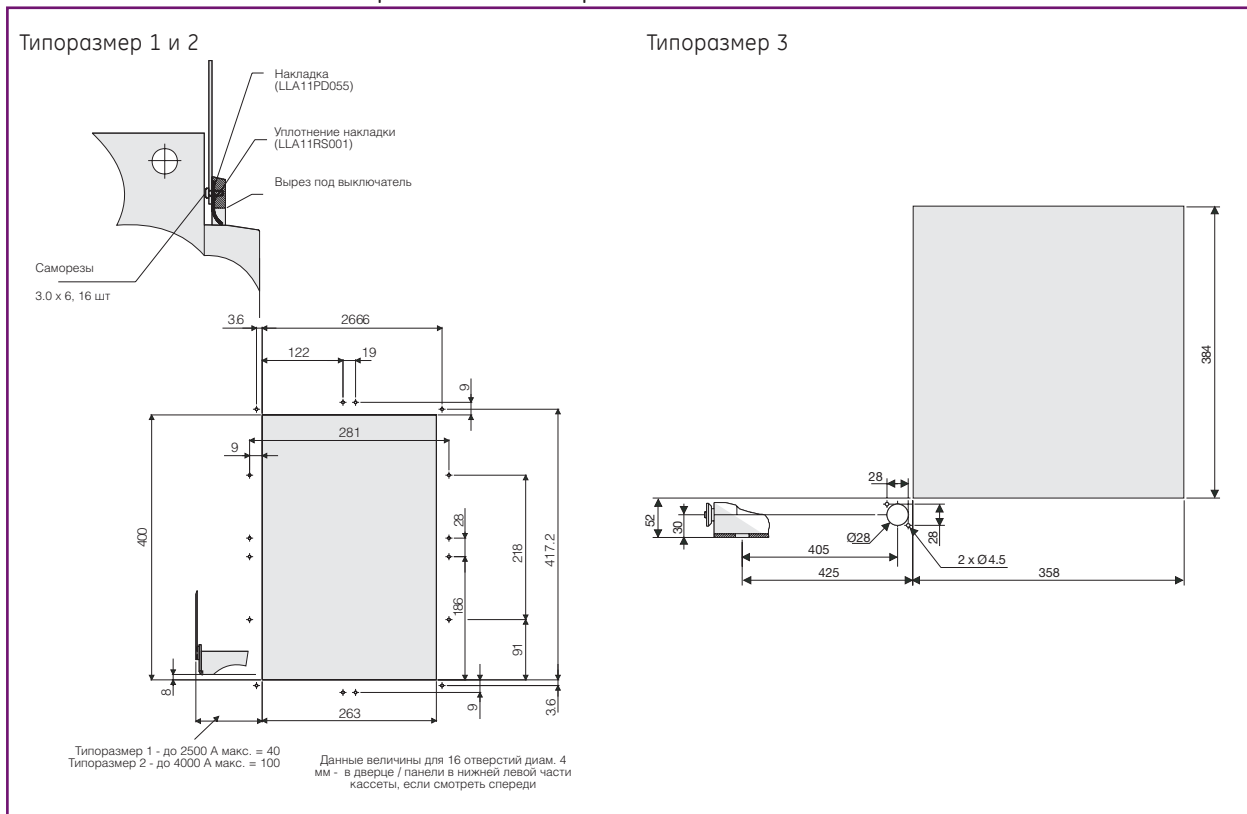


Вырезаемое отверстие в панели ячейки

Стационарное исполнение - вырезаемое отверстие в панели ячейки



Выкатное исполнение - вырезаемое отверстие в панели ячейки

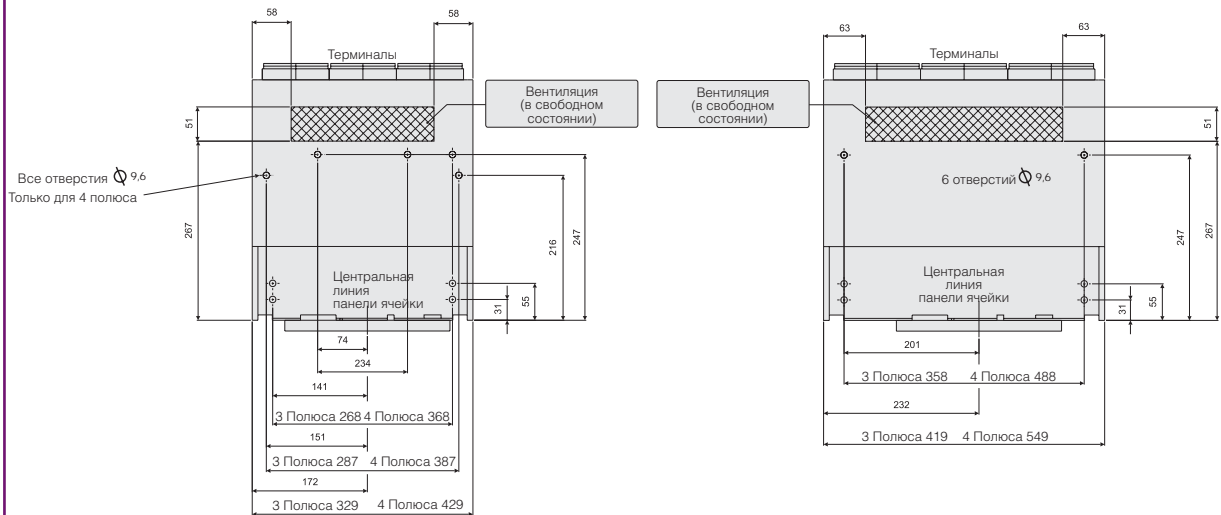


Кассета

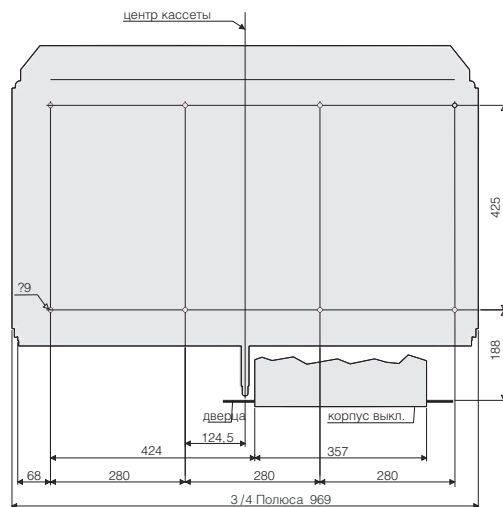
Установка кассеты

Тип S - Типоразмер 1 - In = 400A - 2500A (макс.)
 Тип N - Типоразмер 1 - In = 400A - 2500A (макс.)

Тип S - Типоразмер 2 - In = 2000A - 4000A
 Тип N - Типоразмер 2 - In = 2000A - 4000A
 Тип H - Типоразмер 2 - In = 800A - 4000A

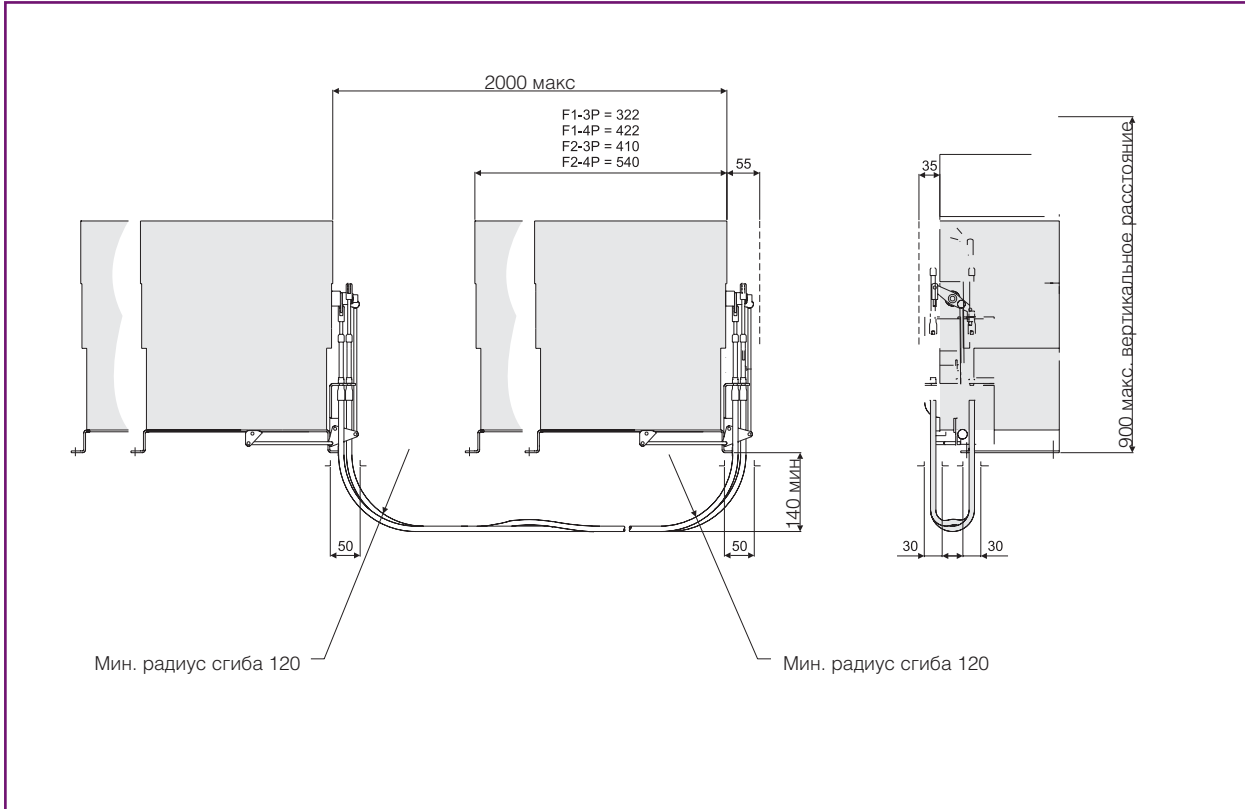


Тип С - Типоразмер 3 - In = 5000A - 6300A (макс.)

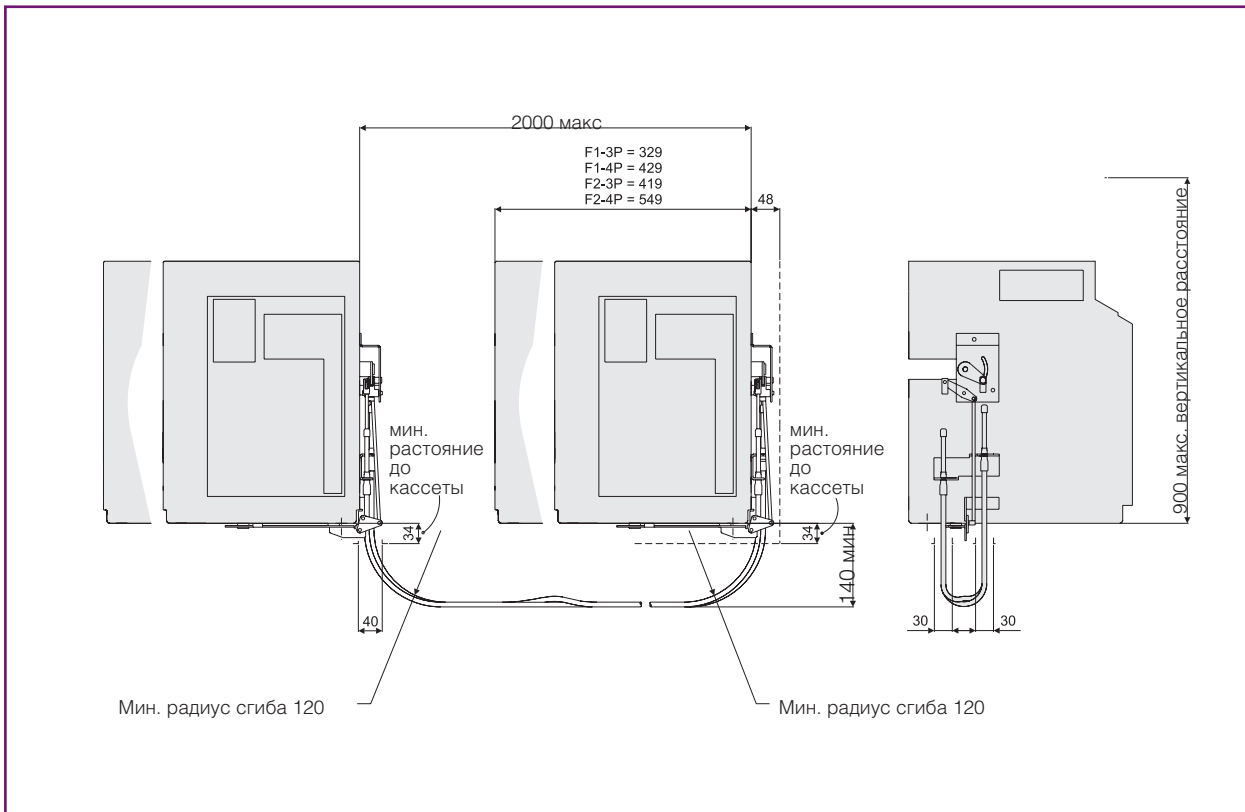


Блокировка 2-х выключателей

Стационарное исполнение - передний/задний доступ

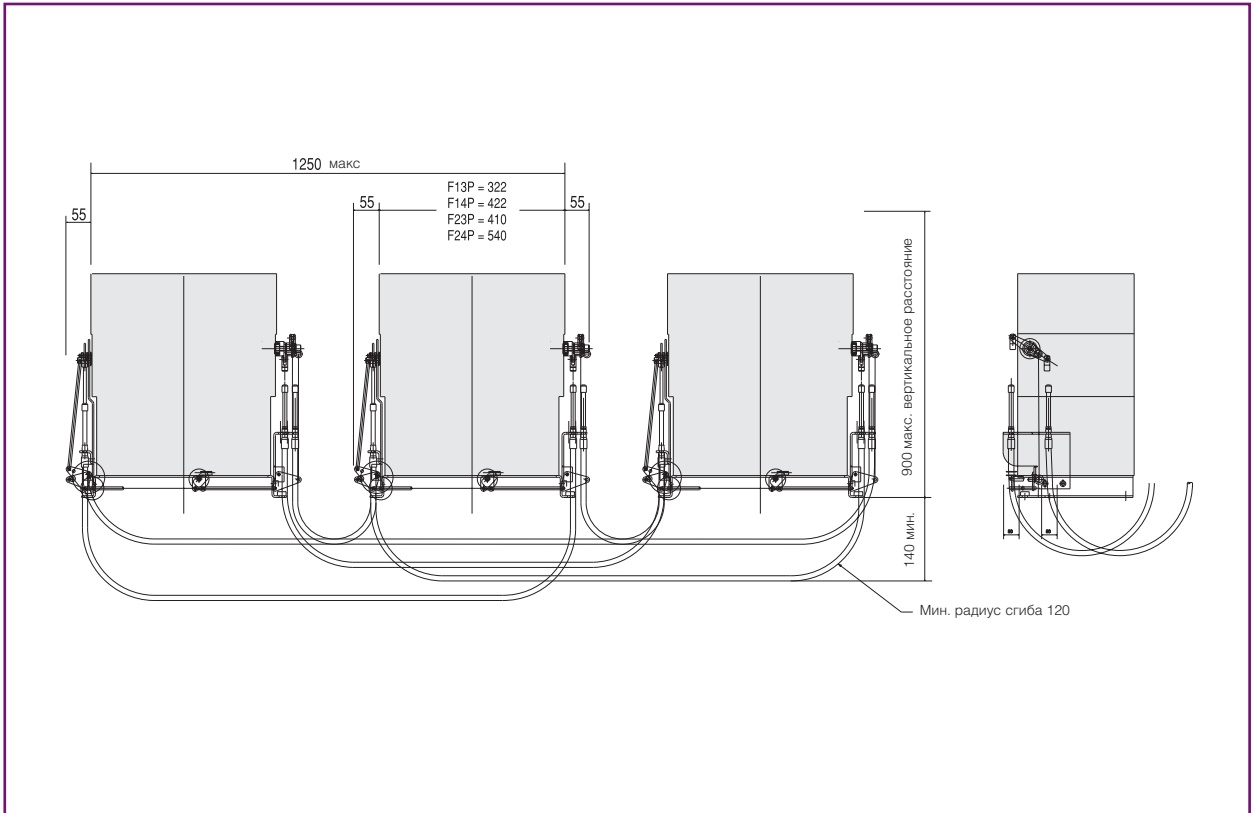


Выкатное исполнение - передний/задний доступ



Блокировка 3-х выключателей

Стационарное исполнение - передний/задний доступ



Выкатное исполнение - передний/задний доступ

